

UNIVERSIDADE FEDERAL DE CAMPINA GRANDE
CONCURSO PÚBLICO PARA PROVIMENTO DE CARGOS
TÉCNICO-ADMINISTRATIVOS EM EDUCAÇÃO



15 de setembro de 2019

TÉCNICO EM ELETROELETRÔNICA

RECOMENDAÇÕES IMPORTANTES

- Este caderno contém 50 (cinquenta) questões todas de **múltipla escolha**. Confira a numeração das questões e o número de páginas, antes de responder a prova. Em caso de falhas na impressão ou falta de alguma questão, solicite imediata substituição do Caderno.
- Cada questão de **múltipla escolha** contém apenas uma alternativa correta.
- **Preencha, na Folha de Respostas, o espaço correspondente à alternativa escolhida, utilizando preferencialmente caneta esferográfica de tinta azul ou preta.**
- Não é permitida a utilização de **nenhum** material para anotação do GABARITO que não seja o fornecido pela COMPROV.
- Durante a prova o candidato não deverá **comunicar-se** com outros candidatos.
- A duração da prova é de **3 (três) horas**, já incluído o tempo destinado ao preenchimento da Folha de Respostas.
- O candidato será avisado de que o tempo de prova estará chegando ao final, **quando faltarem 30 (trinta) minutos**.
- Permanecer na sala onde realiza a prova por, **no mínimo, 2 (duas) horas**.
- **Deixar o local de prova com seu gabarito**, no mínimo, **após 2 (duas) horas e 30 (trinta) minutos** do início da prova;
- **A desobediência** a qualquer uma das determinações constantes nas presentes instruções ou na folha de respostas poderá implicar na **anulação da prova** do candidato.

BOA PROVA !

COMISSÃO DE PROCESSOS VESTIBULARES - COMPROV



UNIVERSIDADE FEDERAL DE CAMPINA GRANDE
CONCURSO PÚBLICO PARA PROVIMENTO DE CARGOS
TÉCNICO-ADMINISTRATIVOS EM EDUCAÇÃO

TÉCNICO EM ELETROELETRÔNICA

15 de setembro de 2019

GABARITO DO CANDIDATO

01 -	11 -	21 -	31 -	41 -
02 -	12 -	22 -	32 -	42 -
03 -	13 -	23 -	33 -	43 -
04 -	14 -	24 -	34 -	44 -
05 -	15 -	25 -	35 -	45 -
06 -	16 -	26 -	36 -	46 -
07 -	17 -	27 -	37 -	47 -
08 -	18 -	28 -	38 -	48 -
09 -	19 -	29 -	39 -	49 -
10 -	20 -	30 -	40 -	50 -

Português

Leia o texto I para responder às questões 1 e 2.

Texto I

Você disse "Cultura de Paz"?

A *Cultura de Paz* tornou-se a principal vertente da UNESCO, aumentando a promoção da não-violência. Ela está intrinsecamente relacionada à prevenção e à resolução não-violenta dos conflitos. É uma cultura baseada em tolerância, solidariedade e compartilhamento, uma cultura que respeita todos os direitos individuais e que se empenha em prevenir conflitos resolvendo-os em suas fontes, que englobam novas ameaças não-militares para a paz e para a segurança como exclusão, pobreza extrema e degradação ambiental.

Mas como fazer da Cultura de Paz uma realidade concreta e duradoura? A elaboração e o estabelecimento de uma Cultura de Paz requer profunda participação de todos. Cabe aos cidadãos organizarem-se e assumir sua parcela de responsabilidade.

Reconciliação, entendimento intercultural e estabelecimento de paz sustentável dependem da mídia. À frente do apoio das Nações Unidas para a imprensa independente e para os serviços de mídia pública, defendendo a liberdade de expressão e o livre fluxo de informações, a UNESCO assiste a todos aqueles que são contrários a uma cultura de guerra e que são vítimas de perseguição.

No entanto, a livre circulação de ideias na imprensa escrita e na imprensa audiovisual é minada por forças de mercado que, atualmente, são mais poderosas do que as leis da informação, e levam à concentração da mídia por todo o mundo. Parte da mídia tem a tendência de explorar a violência ao invés de promover o entendimento mútuo. Por isso, é importante reforçar a capacidade para as comunicações, particularmente nos países em desenvolvimento e na maioria dos países que há pouco saíram de situações de conflito.

(Disponível em http://www.comitepaz.org.br/a_unesco_e_a_c.htm. Acesso em 06/06/2019. Com adaptações)

01 O texto I, por meio de

- a) descrição e definição, se empenha em alertar o mundo sobre as características destrutivas dos seres humanos.
- b) argumentação e injunção, procura levar governos e instituições a se comunicarem em prol da harmonia.
- c) descrição e exposição, tem o objetivo de caracterizar a paz em oposição à violência presente nas sociedades.
- d) exposição e argumentação, busca convencer países, imprensa e cidadãos a eliminarem a violência.
- e) definição e injunção, demonstra o intuito da UNESCO em divulgar as vantagens de respeitar-se as sociedades.

02 Que relações de sentido o leitor estabelece ao ler o texto I?

- I– Cultura de Paz pressupõe a presença de conflitos e desarmonia entre povos.
- II– O texto deixa implícito ser a UNESCO instituição em defesa de todos.
- III– A redação deixa ambígua a informação sobre o apoio das Nações Unidas para a paz.
- IV– A importância da mídia para a construção da paz/conflitos é um posicionamento do autor.

Estão corretos os itens:

- a) I, II e IV, apenas.
- b) I, II e III, apenas.
- c) II, III e IV, apenas.
- d) III e IV, apenas.
- e) I e IV, apenas.

03 Nas instituições de ensino superior, um servidor técnico-administrativo é solicitado a redigir textos oficiais na forma culta do português, como o que se encontra em:

a) Declaramos que, a professora ABCD, participou como orientadora da defesa de monografia de conclusão de curso intitulada "EFGH", da aluna XY, no semestre 2012.1, defendida no dia 2 de março de 2012. (...)

Assinatura

b) O Reitor da Universidade X, no exercício das atribuições que lhe confere a Portaria do Ministro da Educação nºXXX, de X de YY de 2011, resolve, de acordo com o que consta no Processo nº XXXX/XX-XX:

Art. 1º Aplicar a Fulano de Tal, titular do cargo efetivo de professor do Magistério Superior – T – 20, matrícula SIAPE nºXXX, a penalidade de DEMISSÃO, nos termos do art. XXX, § X da Lei nº 8112/90, por acumulação ilegal de cargos públicos.(...)

Assinatura

c) Solicitamos aos alunos abaixo relacionados, vinculados aos Programas de Assistência Estudantil da XXX/XX que compareçam ao Setor de Serviço Social nos dias 10 a 12 de Abril de 2012, no horário das 13h às 19h para tratar de assuntos de vosso interesse. (...)

Assinatura

d) A Pró-Reitoria X da Universidade Y, em razão da Portaria Ministerial nº Z, de X de XX de 2012, do Ministério do Planejamento Desenvolvimento e Gestão, torna de conhecimento público que, o cadastramento dos candidatos aprovados para os cursos de graduação da XX para o período Tal a serem realizados: no dia 15 de fevereiro de 2012, ocorrerá somente das 13 às 15h; e no dia 16 de fevereiro de 2012, ocorrerá somente das 10 às 13h (...)

Assinatura

e) Segue anexo, os relatórios X, Y e Z do mês de maio de 2019. Como de costume, solicito a atenção de Vossas Senhorias para nossas Despesas.

Conto com vossa compreensão. (...)

Assinatura

Leia o texto II (A e B) para responder à questão 4.

A

F1 — *o português então não é uma língua difícil?*
 F2 — *... olha... se você parte do princípio ... que a língua portuguesa não é só regras gramaticais... não... se você se apaixonou pela língua que você... já domina que você já fala ao chegar na escola se o teu professor CATIva você a ler obras da literatura... obras da/dos meios de comunicação... se você tem acesso a revistas... éh:: a livros didáticos... a:: livros de literatura o mais formal... o e/o difícil é porque a escola transforma como eu já disse as aulas de língua portuguesa em aNálises gramaticais*

B

Folha: *O Português não é uma língua difícil?*
 ACR: Não, partindo do princípio de que a Língua Portuguesa não se restringe a regras gramaticais. Se o aluno se interessa pela língua que ele domina e fala ao chegar na escola, cabe ao professor incentivá-lo a ler obras literárias, dando-lhe acesso a revistas, livros didáticos, textos mais formais, tornando-a fácil e prazerosa. O problema é que a escola transforma as aulas de Língua Portuguesa em análises gramaticais.

(MARCUSCHI, L. A. 2000, p.79)

04 As diferentes situações de uso do português permitem que se caracterize o texto II (A e B) como demonstração de:

- a) Uso de variedade linguística desprestigiada (A) substituída por uma culta aceita socialmente (B).
- b) Texto escrito com incompletudes e imperfeições gramaticais (A) corrigido conforme a norma culta (B).
- c) Registro linguístico escrito não-monitorado (A) transformado em registro formal adequado à fala formal (B).
- d) Uso de língua falada com restrições de gramaticalidade (A) reformulado seguindo regras da gramática normativa (B).
- e) Texto da modalidade falada (A) retextualizado para a modalidade escrita formal, por meio de reduções (B).

05) Como o texto abaixo pode ser reescrito para atender às características de objetividade, clareza e concisão?

“Quanto à instituição escolar, localiza-se no perímetro urbano do município X. Os alunos que compõem o corpo escolar a grande maioria reside no próprio bairro Y ou então nos bairros circunvizinhos. Como foi mencionado, o presente estágio ocorreu na turma do 10º ano Z. A composição da turma apresentava alunos que estavam na idade média determinada para a série escolar como também alguns que possuíam idade superior a esta média de idade exigida. Muitos eram repetentes e apresentavam dificuldades na aprendizagem. Diante dessas circunstâncias a indisciplina por parte de alguns alunos foi um desafio a mais para ser enfrentado.”

(Relato de estágio supervisionado, 2019, com adaptações)

a) Quanto à instituição escolar, localiza-se no perímetro urbano do município X. Os alunos que compõem o corpo escolar, em sua grande maioria reside no próprio bairro da escola ou em bairros circunvizinhos.

Como mencionado, o estágio ocorreu na turma do 10º ano Z que apresenta alunos com idade média prevista para a série escolar e alguns com idade superior a essa média de idade. Muitos são repetentes e apresentam dificuldades na aprendizagem. Essas circunstâncias provocam indisciplina por parte de alguns alunos, constituindo um desafio a mais para ser enfrentado.

b) A instituição escolar onde se realizou o presente estágio localiza-se no próprio bairro X onde mora a grande maioria dos alunos que compõem o corpo escolar ou nos bairros circunvizinhos. O estágio ocorreu na turma do 10º ano Z. A turma é composta por alunos que estavam na idade média para a série escolar como também alguns possuíam idade superior a esta idade exigida. Muitos eram repetentes e apresentam dificuldades para aprenderem. A indisciplina causada por essas circunstâncias foi um desafio a mais a ser enfrentado.

c) A instituição escolar onde ocorreu o estágio localiza-se no bairro Y, perímetro urbano do município X. A grande maioria de seus alunos mora no mesmo bairro e outros, em bairros circunvizinhos.

A turma do 10º ano Z, na qual se desenvolveram as atividades do estágio, é composta por alunos com idade esperada para esse ano escolar e outros, com idade superior. Muitos são repetentes e têm dificuldades de aprendizagem. Esse fato contribuía para a indisciplina demonstrada por alguns alunos, o que se tornou um desafio a mais a ser enfrentado.

d) A instituição escolar localiza-se no perímetro urbano do município X. O corpo escolar dos alunos em sua grande maioria reside no próprio bairro Y ou nos bairros circunvizinhos. Como foi dito, o estágio ocorreu na turma do 10º ano Z. A turma estava composta de alunos que estão na idade certa para essa série do 10º ano Z, mas também alguns alunos possuem idade superior ao esperado. Muitos eram repetentes e tinham dificuldades na aprendizagem, por isso tinha indisciplina em alguns alunos, o que constitui um desafio a mais a enfrentar.

e) Os alunos da instituição escolar, localizada no perímetro urbano do município X, a grande maioria reside no bairro Y ou nos bairros circunvizinhos. Este estágio, como mencionado, ocorreu na turma Z do 10º ano, que apresenta alunos que estavam na idade média recomendada para a série e também alguns possuíam idade superior a esta média exigida. Muitos eram repetentes e tinham dificuldades para aprender. Por isso, existia indisciplina por parte de alguns alunos, que representa um desafio a mais a ser enfrentado.

06) No enunciado a seguir, o uso de algumas palavras merece uma observação atenta.

“O Centro Cultural do Banco do Nordeste cancelou sua programação. Artistas e público já lamentam e dão como certo o fim do equipamento, o mais importante da cidade.” (Correio da Paraíba, 28/6/2019, C2)

- a) A expressão verbal ‘dar como certo’ causa uma contradição de sentido, pois se opõe ao verbo ‘lamentar’.
- b) O adjetivo ‘importante’ enfatiza o equipamento do Centro Cultural do Banco do Nordeste da cidade.
- c) O substantivo ‘equipamento’ provocou uma alteração no conceito de Centro Cultural, relacionando-o a ‘instrumento’.
- d) O verbo ‘lamentar’ indica a reação das pessoas pelo fechamento do Centro Cultural do Banco do Nordeste.
- e) O verbo ‘cancelar’ torna o texto inadequado, pois atribui característica de ‘humano’ ao Centro Cultural.

07 Em situação comunicativa formal, o texto escrito deve seguir a norma culta (incluindo concordância, regência, pontuação, acentuação gráfica, ortografia). Qual dos textos abaixo segue essa norma?

- a) Foi detectada, através de estatísticas, um grande número de pessoas (crianças, adolescentes e jovens) envolvidos no submundo do tráfico de drogas.
- b) Enchentes põe em risco a população que mora as margens de rios. As autoridades desconsideram os problemas inerentes a remoção de ocupações ilegais dessas áreas.
- c) Quando o caminhão que faz a coleta passa os moradores, ficam indignados, porque os agentes nem sempre colocando o lixo dentro do caminhão, deixando a sujeira nas ruas.
- d) A especialista recomendou que devem procurar o serviço de saúde pessoas residentes na cidade X que apresentarem sintomas da doença.
- e) Já houveram chamadas públicas para instituições federais de ensino superior interessados em participar do Programa Ciência na Escola.

08 Conhecer o vocabulário do português contribui para o leitor entender mais facilmente o que lê. As palavras sublinhadas no texto abaixo têm como sinônimos:

“A globalização do intercâmbio cultural e econômico leva à desintegração dos valores dos povos. Atualmente, a intolerância tem suscitado sentimentos de exacerbado nacionalismo.”

- a) Desinteresse – destruído – caloroso.
- b) Divisão – provocado – intenso.
- c) Destruição – alimentado – profundo.
- d) Desprestígio – despertado – verdadeiro.
- e) Separação – criado – falso.

09 A resposta abaixo, do escritor Carpinejar à revista Veja, contém palavras formadas por:

“Você costuma contar que escreveu os textos de seus últimos livros no celular, em trânsito. Não tem medo de ver seus livros roubados?”

“Se isso acontecesse, seria a maior prova de evolução cultural no país. Hackear autores! Demonstraria um interesse por literatura inimaginável e futurista diante do atual descaso com a arte.” (Veja, 26/6/2019, p.26)

- a) Derivação prefixal e/ou sufixal, as quais demonstram o sentimento do escritor em relação à literatura.
- b) Composição por aglutinação, as quais indicam o desejo do escritor relativo à cultura no Brasil.
- c) Estrangeirismo, as quais mostram a adaptação do escritor às línguas estrangeiras e à computação.
- d) Composição por justaposição, as quais revelam o despreendimento do autor por coisas materiais.
- e) Sigla, as quais indicam a apreciação do escritor pela linguagem reduzida.

10 Conforme o novo acordo ortográfico, o enunciado que está correto é:

- a) A UNESCO lançou varias propostas, entre as quais a distribuição de material didático em mais de cento e cinqüenta escolas.
- b) Encoraja-se o intercâmbio de informações nos niveis regional e subregional.
- c) O principio a ser seguido é o da imprensa independente, afirmou a Secretária Geral das Nações Unidas, por meio de sua secretaria, Mary F.
- d) Solicitamos uma audiência para discutirmos questões etnicas e pessoas levadas ao refugio.
- e) A Assembleia Geral da UNESCO propôs a inclusão de cursos sobre a paz do nível pré-escolar à educação superior.

Conhecimentos Básicos de Informática

11) O *Solid State Drive* – SSD, tem tecnologia de armazenamento semelhante ao:

- a) Compact Disc Read-Only Memory
- b) Hard Disk Drive
- c) Floppy Disk
- d) Pen Drive
- e) Blu-ray Disc

12) O comando em Linux para informar o espaço de disco usado e disponível é:

- a) df
- b) ls
- c) cd
- d) cp
- e) hd

13) O **pop-up** é um tipo de janela que se abre no navegador ao visitar uma página web ou acessar um link específico.

Analise as afirmativas abaixo:

I- Pop-ups Exit Intent aparecem quando o usuário está deixando sua página.

II- O ícone  é exibido no navegador para indicar pop-up bloqueado.

III- Pop ups de *Scroll* são aqueles que aparecem depois de um tempo de navegação do usuário no site ou página.

IV- Malware utilizam pop-ups para direcionar o usuário para páginas não solicitadas, ou oferecer instalação de software de segurança que supostamente poderia eliminar ameaças.

Estão corretas:

- a) somente II
- b) apenas II e III
- c) apenas I e III
- d) apenas III e IV
- e) I, II, III e IV

14) Analise as afirmativas abaixo:

I- A emissão de um certificado digital é realizada por uma Autoridade Certificadora.

II- O **SSL** (*Secure Sockets Layer*) usa um sistema de criptografia que utiliza duas chaves para criptografar os dados, uma chave pública e uma chave privada.

III- Os certificados A1 vêm como um dispositivo físico, tanto no formato de um cartão inteligente ou de um token.

IV- O e-CPF é a versão eletrônica do CPF. Esse documento digital garante a autenticidade das transações eletrônicas de pessoas físicas.

Estão corretas:

- a) apenas I
- b) apenas I e II
- c) apenas I, II e IV
- d) apenas II, III e IV
- e) I, II, III e IV

15) O WhatsApp anunciou recentemente que descobriu uma falha de segurança que permitiu que hackers tivessem acesso aos dados contidos nos aparelhos dos usuários. "O vírus que atacou usuários do WhatsApp é chamado *spyware* ... , informa especialista"

Fonte: <https://noticias.r7.com/tecnologia-e-ciencia/hacker-explica-como-virus-atacou-usuarios-do-whatsapp-14052019>

Sobre segurança de informação, é INCORRETO afirmar que:

- a) *Spyware* é um software que auxilia na coleta de informações sobre uma pessoa ou uma organização sem o conhecimento dela.
- b) Não confie em software craqueado ou hackeado, pois eles geralmente contêm malware e cavalos de Troia
- c) O *Keyloggers* é um programa cuja função é executar automaticamente e exibir um grande volume de anúncios, sem a permissão do usuário.
- d) O *Kilim* é responsável pelo envio de mensagens e até mesmo por curtidas não executadas pelo usuário em redes sociais.
- e) O *worm* é um programa de computador que se replica, mas não infecta outros arquivos.

Legislação

16 A República Federativa do Brasil, formada pela união indissolúvel dos Estados e Municípios e do Distrito Federal, constitui-se em Estado Democrático de Direito e tem como fundamentos:

- a) A soberania; a cidadania; a dignidade da pessoa humana; os valores sociais do trabalho e da livre iniciativa; e o pluralismo político.
- b) A soberania; a cidadania; a dignidade da pessoa humana; independência nacional; e autodeterminação dos povos.
- c) A soberania; a cidadania; a dignidade da pessoa humana; não-intervenção; e igualdade entre os Estados.
- d) Os valores sociais do trabalho e da livre iniciativa; o pluralismo político e cooperação entre os povos para o progresso da humanidade.
- e) A cooperação entre os povos para o progresso da humanidade; a soberania; a cidadania; e a dignidade da pessoa humana.

17 Segundo a CF/88, constituem objetivos fundamentais da República Federativa do Brasil:

- I - Construir uma sociedade livre, justa e solidária;
- II - Garantir o desenvolvimento regional;
- III - Erradicar a pobreza e a marginalização e reduzir as desigualdades sociais e regionais;
- IV - Promover o bem de todos, sem preconceitos de origem, raça, sexo, cor, idade e quaisquer outras formas de discriminação.
- V- Independência nacional;

- a) II e V. b) II e IV. c) I e III. d) I e IV. e) I e V.

18 Considerando os direitos individuais e coletivos presentes na Constituição Federal de 1988, marque a alternativa correta:

- a) Homens e mulheres são diferentes em direitos e obrigações, nos termos desta Constituição.
- b) Ninguém será obrigado a fazer ou deixar de fazer alguma coisa senão em virtude de lei.
- c) É livre a manifestação do pensamento, sendo permitido o anonimato.
- d) A propriedade não atenderá a sua função social.
- e) Não é plena a liberdade de associação para fins lícitos, sendo permitida a de caráter paramilitar.

19 Segundo a Carta Magna, é direito dos trabalhadores urbanos e rurais, além de outros que visem à melhoria de sua condição social:

- a) A relação de emprego protegida contra despedida arbitrária ou sem justa causa.
- b) O seguro-desemprego, em caso de desemprego voluntário;
- c) A redutibilidade do salário a critério do empregador.
- d) O décimo terceiro salário com base somente na remuneração integral.
- e) A remuneração do trabalho noturno inferior à do diurno.

20 Considerando o estabelecido na Constituição Federal de 1988, marque a alternativa INCORRETA:

- a) A fixação dos padrões de vencimento e dos demais componentes do sistema remuneratório observará as peculiaridades dos cargos.
- b) Os Poderes Executivo, Legislativo e Judiciário publicarão anualmente os valores do subsídio e da remuneração dos cargos e empregos públicos.
- c) São estáveis após três anos de efetivo exercício os servidores nomeados para cargo de provimento efetivo em virtude de concurso público.
- d) O servidor público estável perderá o cargo em virtude de sentença proferida em primeiro grau.
- e) Como condição para a aquisição da estabilidade, é obrigatória a avaliação especial de desempenho por comissão instituída para essa finalidade.

Política Pública de Educação

Leia:

A educação, direito de todos e _____ do Estado e da família, será promovida e incentivada com a colaboração da sociedade, visando _____, _____ e _____.

21 A partir do texto acima, assinale a alternativa que contém as palavras adequadas às lacunas.

- a) dever; à liberdade de ensinar e aprender; valorização dos profissionais da educação escolar; sua qualificação para o trabalho;
- b) dever; ao pleno desenvolvimento da pessoa; seu preparo para o exercício da cidadania; sua qualificação para o trabalho;
- c) direito; à liberdade de ensinar e aprender; seu preparo para o exercício da cidadania; sua qualificação para o trabalho;
- d) direito; ao pleno desenvolvimento da pessoa; valorização dos profissionais da educação escolar; a garantia de padrão de qualidade;
- e) direito; ao pleno desenvolvimento da pessoa; seu preparo para o exercício da cidadania; a garantia de padrão de qualidade.

22 Sobre o dever do Estado para com a criança e o adolescente, julgue os itens abaixo:

- I- ensino fundamental, obrigatório e gratuito, inclusive para os que a ele não tiveram acesso na idade própria;
- II- atendimento em creche e pré-escola às crianças de zero a cinco anos de idade;
- III- acesso aos níveis mais elevados do ensino, da pesquisa e da criação artística, segundo a capacidade de cada um.

É correto apenas o que se afirma em:

- a) I
- b) II
- c) I e II
- d) II e III
- e) I, II e III

23 Considerar-se-ão como de manutenção e desenvolvimento do ensino as despesas realizadas com vistas à consecução dos objetivos básicos das instituições educacionais de todos os níveis, compreendendo as que se destinam a, EXCETO:

- a) remuneração e aperfeiçoamento do pessoal docente e demais profissionais da educação;
- b) aquisição, manutenção, construção e conservação de instalações e equipamentos necessários ao ensino;
- c) uso e manutenção de bens e serviços vinculados ao ensino;
- d) programas suplementares de alimentação, assistência médico-odontológica, farmacêutica e psicológica, e outras formas de assistência social;
- e) concessão de bolsas de estudo a alunos de escolas públicas e privadas.

24 Sabendo que a meta para o Ensino Fundamental no PNE (Lei n. 13.005/2014) é

Universalizar o Ensino Fundamental de 9 anos para toda a população de 6 a 14 anos e garantir que pelo menos 95% dos alunos concluam essa etapa na idade recomendada, até o último ano de vigência deste PNE.

É correto, o que se afirma em:

- a) Até 2024, 95% dos alunos devem concluir o ensino fundamental até os 16 anos. A reprovação e a evasão não são mais um problema para se atingir esse objetivo.
- b) Quanto à raça/cor das crianças, observa-se uma grande distância na taxa de atendimento entre brancos, pretos e pardos.
- c) Em 2015, mais de 90% das crianças e jovens de 6 a 14 anos estavam na escola. O restante representa mais de 400 mil crianças e jovens fora da escola, na maioria, são de famílias mais pobres, negras, indígenas e com deficiência. Portanto, precisamos de políticas públicas específicas.
- d) O percentual atual de crianças e jovens com 16 anos com pelo menos o ensino fundamental concluído é de 95%.
- e) Trata-se de uma importante estratégia para se atingir a meta do ensino fundamental: implantar, ao longo deste PNE, salas de recursos multifuncionais e fomentar a formação continuada de professores e professoras para o atendimento educacional especializado nas escolas urbanas, do campo, indígenas e de comunidades quilombolas.

25 Considerando o que está previsto na Lei de Diretrizes e Bases da Educação Nacional (LDB, Lei n. 9394/96), os sistemas de ensino deverão promover a valorização dos profissionais da educação, assegurando-lhes:

- I - Ingresso exclusivamente por concurso público de provas e títulos;
- II - Aperfeiçoamento profissional continuado, inclusive com licenciamento periódico remunerado para esse fim;
- III - Piso salarial profissional;
- IV - Progressão funcional baseada na titulação ou habilitação, e na avaliação do desempenho;
- V - Período reservado a estudos, planejamento e avaliação, incluído na carga de trabalho;
- VI - Condições adequadas de trabalho

É correto o que se afirma em:

- a) I, III, V e VI.
- b) II, III, IV e V.
- c) I, II, V e VI.
- d) II, IV e V.
- e) I, II, III, IV, V e VI .

Segurança do Trabalho

26] Ao desempenhar suas atividades de manutenção e montagem na UFCG, verificou-se através da inspeção no local do trabalho que a realização de uma determinada operação o expõe a um risco ocupacional. Prontamente a Secretaria de Recursos Humanos (SRH) em conjunto com a Coordenação de Legislação e Normas (CLN) adquiriu o Equipamento de Proteção Individual (EPI) adequado a atividade, com CA válido, capacitou o servidor, exige seu uso, substituiu imediatamente o EPI quando danificado e/ou extraviado, se responsabiliza pela higienização e manutenção periódica. Neste sentido, de acordo com a Norma Regulamentadora N° 6 do MTb são deveres do servidor:

- a) Apenas utilizar o EPI.
- b) Utilizar o EPI para a finalidade a que se destina, além de responsabilizar-se por sua guarda e conservação.
- c) Utilizar o EPI, além de responsabilizar-se por sua guarda e conservação.
- d) Utilizar o EPI para a finalidade a que se destina, além de responsabilizar-se por sua guarda e conservação, além de comunicar ao empregador qualquer alteração que torne o EPI impróprio para o uso.
- e) Utilizar o EPI, além de responsabilizar-se por sua conservação, além de comunicar ao empregador qualquer alteração que torne o EPI impróprio para o uso.

27] Ao realizar a brasagem de componentes eletrônicos no Laboratório de Eletrônica e Circuitos (LEC) da UFCG, durante uma operação de manutenção de um circuito eletrônico, que quando ligado funciona a tensão de 12 Volts, você verificou a emissão fumos metálicos durante a operação. Considere que o LEC está adequado a ABNT NBR 5410. De acordo com a Norma Regulamentadora N° 9, durante esta operação você está submetido a riscos:

- a) Físicos devido aos fumos metálicos emitidos.
- b) Químicos devido aos fumos metálicos emitidos.
- c) Químicos devido aos fumos metálicos emitidos e ao risco de acidentes devido ao choque elétrico quando da operação de brasagem.
- d) Físicos devido aos fumos metálicos emitidos e ao risco de acidentes devido ao choque elétrico quando da operação de brasagem de componentes eletrônicos.
- e) Físicos devido aos fumos metálicos emitidos, bem como a exposição a temperaturas elevadas, característica do processo de brasagem de componentes eletrônicos, e ao risco de acidentes devido ao choque elétrico quando da operação de brasagem.

28] De acordo com a Norma Regulamentadora (NR) N° 10 os técnicos do quadro de pessoal da UFCG autorizados a realizar intervenções em instalações elétricas de baixa tensão, além de serem profissionais qualificados e/ou legalmente habilitados, devem:

- a) Participar de curso básico sobre segurança em instalações e serviços com eletricidade com duração mínima de 20 horas, de acordo com o Anexo III da NR 10.
- b) Participar de curso básico sobre segurança em instalações e serviços com eletricidade com duração mínima de 40 horas, de acordo com o Anexo III da NR 10.
- c) Participar de curso básico com avaliação e aproveitamento satisfatórios sobre segurança em instalações e serviços com eletricidade com duração mínima de 20 horas, de acordo com o Anexo III da NR 10.
- d) Participar de curso básico com avaliação e aproveitamento satisfatórios sobre segurança em instalações e serviços com eletricidade com duração mínima de 40 horas, de acordo com o Anexo III da NR 10.
- e) Participar de curso básico sobre segurança em instalações e serviços com eletricidade com duração mínima de 40 horas, de acordo com o Anexo III da NR 10, bem como reciclagem bianual a respeito do Sistema Elétrico de Potência (SEP).

29 Um técnico em manutenção de equipamentos médicos-odontológicos lotado no Centro de Ciências Biológicas e da Saúde (CCBS) da UFCG realiza operações de manutenção em equipamentos específicos durante 15 horas de sua jornada semanal de 40 horas, já que dedica as outras 25 horas para participação em reunião de planejamento, bem como elaboração de projetos de instalações visando a expansão dos laboratórios do Centro. Durante estas 15 horas em que realiza manutenção, o técnico fica exposto ao risco ocupacional de ruído. De acordo com a Norma Regulamentadora (NR) N° 15 e a Orientação Normativa N° 4 - MPOG, de 14 de fevereiro de 2017, o técnico:

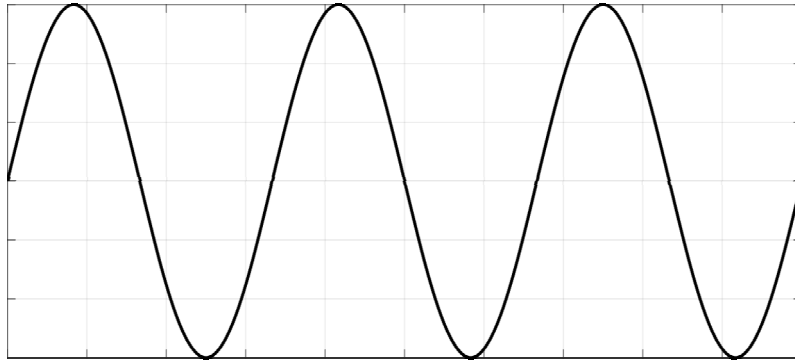
- a) Não faz jus a percepção do adicional de insalubridade, uma vez que a exposição ao risco não é habitual.
- b) Faz jus a percepção do adicional de insalubridade, uma vez que a exposição ao risco é habitual.
- c) Faz jus a percepção do adicional de insalubridade, uma vez que a exposição ao risco é habitual, mediante a apresentação do laudo técnico elaborado nos termos da Norma Regulamentadora (NR) N° 15 que categorize a atividade como insalubre.
- d) Não faz jus a percepção do adicional de insalubridade, uma vez que a exposição ao risco não é habitual, mesmo que apresente laudo técnico elaborado nos termos da Norma Regulamentadora (NR) N° 15 e categorize a atividade como insalubre, uma vez que as Normas Regulamentadoras se aplicam apenas aos trabalhadores celetistas.
- e) Faz jus a percepção do adicional de insalubridade, mesmo que a exposição ao risco não seja habitual, mediante a apresentação do laudo técnico elaborado nos termos da Norma Regulamentadora (NR) N° 15 que categorize a atividade como insalubre.

30 Um técnico em eletroeletrônica lotado no Laboratório de Eletrônica e Circuitos (LEC) da UFCG, desempenha 40 horas de sua jornada de trabalho semanal neste laboratório, realizando atividades básicas com circuitos submetidos a extra baixa tensão. Ainda de acordo com a Orientação Normativa N° 4 - MPOG, de 14 de fevereiro de 2017 e a Norma Regulamentadora (NR) N° 16, o técnico:

- a) Não faz jus ao adicional de periculosidade, por mais que a exposição seja permanente, uma vez que se trata de trabalho em instalação ou equipamento elétrico submetido a extra baixa tensão, conforme o Anexo 4 da Norma Regulamentadora (NR) N° 16 e artigo 10 da ON N° 4 - MPOG.
- b) Não faz jus ao adicional de periculosidade, por mais que a exposição seja habitual, uma vez que se trata de trabalho em instalação ou equipamento elétrico submetido a extra baixa tensão, conforme o Anexo 4 da Norma Regulamentadora (NR) N° 15 e artigo 10 da ON N° 4 - MPOG.
- c) Faz jus ao adicional de periculosidade, uma vez que a exposição é permanente e o trabalho é realizado em instalação ou equipamento elétrico, independentemente de estar submetido a extra baixa tensão, conforme o Anexo 4 da Norma Regulamentadora (NR) N° 16 e artigo 10 da ON N° 4 - MPOG.
- d) Faz jus ao adicional de periculosidade, uma vez que a exposição é habitual e o trabalho é realizado em instalação ou equipamento elétrico, independentemente de estar submetido a extra baixa tensão, conforme o Anexo 4 da Norma Regulamentadora (NR) N° 16 e artigo 10 da ON N° 4 - MPOG.
- e) Não faz jus ao adicional de periculosidade, uma vez que a exposição é esporádica, apesar de se tratar de trabalho em instalação ou equipamento, conforme o Anexo 4 da Norma Regulamentadora (NR) N° 16 e artigo 10 da ON N° 4 - MPOG.

Conhecimentos Específicos

31 Um técnico de laboratório utilizou um osciloscópio para medir o valor eficaz e a frequência do sinal de tensão apresentado na figura abaixo. O osciloscópio estava configurado da seguinte forma: 5V/divisão e 5ms/divisão. Sabendo que o osciloscópio mostra a tensão no eixo das ordenadas e o tempo no eixo das abscissas, o valor eficaz e a frequência observados pelo técnico foram, respectivamente, iguais a:

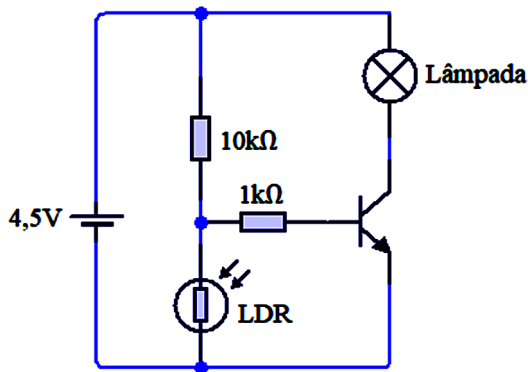


- a) 10,61 V e 60 Hz
- b) 15 V e 120 Hz
- c) 15V e 60 Hz
- d) 10,61 V e 120 Hz
- e) 15 V e 80 Hz

32 A NR 10 é a norma regulamentadora que estabelece os requisitos e condições mínimas de execução de medidas de controle e sistemas preventivos, de forma a garantir a segurança e a saúde dos trabalhadores que, direta ou indiretamente, interajam em instalações elétricas e serviços com eletricidade. De acordo com esta norma, o estado de instalação desenergizada deve ser mantido até a autorização para reenergização, devendo ser reenergizada respeitando a seguinte sequência de procedimentos:

- a) Retirada da zona controlada de todos os trabalhadores não envolvidos no processo de reenergização; remoção do aterramento temporário, da equipotencialização e das proteções adicionais; retirada das ferramentas, utensílios e equipamentos; destravamento, se houver, e religação dos dispositivos de seccionamento; remoção da sinalização de impedimento de reenergização;
- b) Retirada das ferramentas, utensílios e equipamentos; retirada da zona controlada de todos os trabalhadores não envolvidos no processo de reenergização; remoção do aterramento temporário, da equipotencialização e das proteções adicionais; remoção da sinalização de impedimento de reenergização; destravamento, se houver, e religação dos dispositivos de seccionamento.
- c) Remoção do aterramento temporário, da equipotencialização e das proteções adicionais; remoção da sinalização de impedimento de reenergização; retirada das ferramentas, utensílios e equipamentos; retirada da zona controlada de todos os trabalhadores não envolvidos no processo de reenergização; destravamento, se houver, e religação dos dispositivos de seccionamento.
- d) Retirada da zona controlada de todos os trabalhadores não envolvidos no processo de reenergização; retirada das ferramentas, utensílios e equipamentos; remoção do aterramento temporário, da equipotencialização e das proteções adicionais; remoção da sinalização de impedimento de reenergização; destravamento, se houver, e religação dos dispositivos de seccionamento.
- e) Retirada das ferramentas, utensílios e equipamentos; retirada da zona controlada de todos os trabalhadores não envolvidos no processo de reenergização; remoção da sinalização de impedimento de reenergização; remoção do aterramento temporário, da equipotencialização e das proteções adicionais; destravamento, se houver, e religação dos dispositivos de seccionamento.

33 Para ligar uma lâmpada com um LDR (resistor dependente da luz), um técnico em eletroeletrônica montou o circuito apresentado na figura abaixo. O técnico empregou um transistor bipolar com as seguintes características: $\beta = 300$ e $V_{BE} = 0,7$ V. Na Tabela estão apresentados os valores que relacionam a resistência do LDR e o iluminamento (E) do LDR. Sabendo que o LDR está recebendo um iluminamento de 937,34 lux e que o transistor está operando na região ativa, o valor da corrente na lâmpada vale aproximadamente:



E	LDR
110,25 lux	10,43 MΩ
197,97 lux	1,22 MΩ
310,8 lux	586,3 kΩ
423,5 lux	309,6 kΩ
536,3 lux	182,7 kΩ
624,05 lux	109,8 kΩ
749,37 lux	71,55 kΩ
849,62 lux	32,56 kΩ
887,22 lux	9,72 kΩ
937,34 lux	2,5 kΩ
110,25 lux	400 Ω

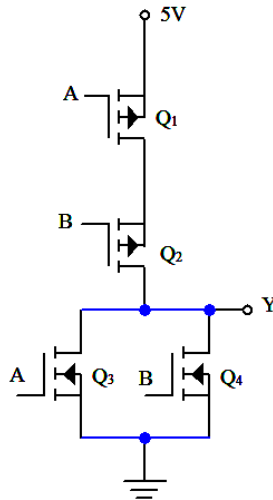
- a) 10 mA
- b) 20 mA
- c) 30 mA
- d) 40 mA
- e) 50 mA

34 Um técnico de laboratório precisa montar um circuito digital de 3 entradas e 1 saída que obedeça a Tabela da Verdade apresentada na tabela abaixo. Na tabela, A, B e C representam as entradas do circuito digital e Y representa a saída do circuito digital. É correto afirmar que a expressão lógica de Y é:

A	B	C	Y
0	0	0	1
0	0	1	0
0	1	0	1
0	1	1	0
1	0	0	1
1	0	1	0
1	1	0	0
1	1	1	0

- a) $Y = \overline{C} + A \cdot B$
- b) $Y = \overline{A \cdot B} + C$
- c) $Y = \overline{C} \cdot (\overline{A + B})$
- d) $Y = \overline{C + A \cdot B}$
- e) $Y = \overline{C} + \overline{A \cdot B}$

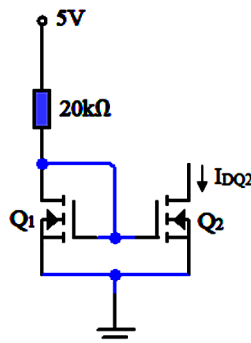
35] O circuito digital com CMOS apresentado na figura abaixo implementa uma determinada função lógica. O circuito possui quatro transistores (Q_1 , Q_2 , Q_3 e Q_4), duas entradas (A e B) e uma saída (Y). A função lógica implementada pelo circuito é:



- a) AND
- b) OR
- c) NOT
- d) NAND
- e) NOR

36] O circuito apresentado na figura abaixo é utilizado para polarização de circuitos amplificadores. O circuito é uma implementação de uma fonte de corrente utilizando o circuito espelho de corrente. Os valores da mobilidade de elétrons no canal (μ_n), da capacitância por unidade de área (C_{ox}) entre a porta e a região de canal do transistor e da tensão de limiar (V_t) são os mesmos para os transistores Q_1 e Q_2 . Considere que: W é a largura do canal; L é o

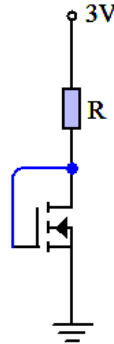
comprimento do canal; as relações entre as dimensões do canal dos transistores valem $\frac{W}{L} = 20$ para o transistor Q_1 e $\frac{W}{L} = 40$ para o transistor Q_2 . Sabendo que o valor da tensão na porta do transistor Q_1 é 2,5 V, que o valor da modulação de comprimento de canal (λ) é zero e que os transistores estão operando na região de saturação, é correto afirmar que o valor da corrente no dreno (I_{DQ2}) do transistor Q_2 é:



- a) 250 μ A
- b) 125 μ A
- c) 100 μ A
- d) 50 μ A
- e) 300 μ A

37 O Mosfet do circuito da figura abaixo possui $V_t = 0,6 \text{ V}$; $\mu_n \cdot C_{ox} = 200 \text{ } \mu\text{A/V}^2$, $\frac{W}{L} = 5$ e $\lambda = 0$.

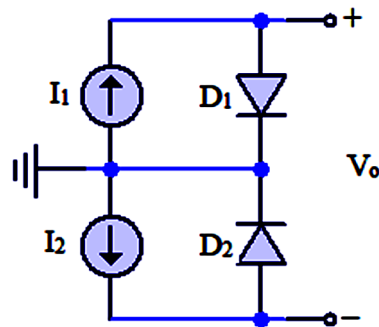
Considere que: V_t é a tensão de limiar; μ_n é a mobilidade de elétrons no canal; C_{ox} é a capacitância por unidade de área entre a porta e a região de canal do Mosfet; W é a largura do canal; L é o comprimento do canal e λ é a modulação de comprimento de canal. Sabendo que o Mosfet está operando na região de saturação e que a corrente no dreno vale $80 \text{ } \mu\text{A}$, é correto afirmar que a tensão no dreno e a resistência R valem, respectivamente:



- a) 2 V e 50 k Ω b) 1 V e 50 k Ω c) 1 V e 25 k Ω d) 2 V e 25 k Ω e) 2,5 V e 50 k Ω

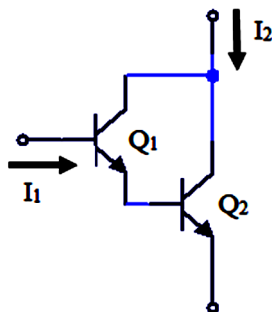
38 O circuito da figura abaixo é um circuito básico de um sensor de temperatura. Os diodos D_1 e D_2 são iguais e

estão na mesma temperatura, T . Sabendo que $I_D = I_s \cdot e^{\frac{q \cdot V_D}{\eta \cdot k \cdot T}}$, em que I_D é a corrente no diodo, V_D é a tensão no diodo, T é a temperatura e I_s , η , k e q são constantes, é correto afirmar que a expressão de V_o é:



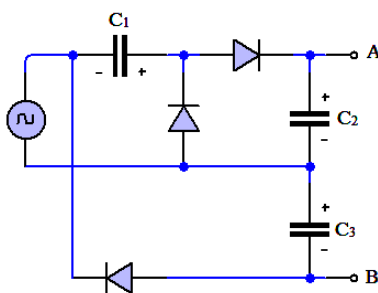
- a) $V_o = \frac{\eta \cdot k \cdot T}{q} \cdot \ln\left(\frac{I_1}{I_2}\right)$
 b) $V_o = \frac{\eta \cdot k \cdot T}{q} \cdot \ln\left(\frac{I_2}{I_1}\right)$
 c) $V_o = \frac{\eta}{q \cdot k \cdot T} \cdot \ln\left(\frac{I_1}{I_2}\right)$
 d) $V_o = \frac{q \cdot k \cdot T}{\eta} \cdot \ln\left(\frac{I_2}{I_1}\right)$
 e) $V_o = \frac{q \cdot k \cdot \eta}{T} \cdot \ln\left(\frac{I_1}{I_2}\right)$

39) O circuito apresentado na figura abaixo é conhecido como conexão Darlington. Sabendo que β_1 é o parâmetro β para o transistor Q_1 e β_2 é o parâmetro β para o transistor Q_2 , é correto afirmar que a expressão $\frac{I_2}{I_1}$ é:



- a) $\beta_1 + \frac{\beta_1}{\beta_2} + \beta_2$
- b) $\beta_1 + \beta_1 \cdot \beta_2 + \beta_2$
- c) $\beta_1 \cdot (\beta_2 + 1)$
- d) $\beta_1 + \beta_2$
- e) $\beta_1 + \beta_1 \cdot \beta_2 - \beta_2$

40) O circuito da figura abaixo é um circuito multiplicador de tensão. A fonte de tensão senoidal possui um valor de pico de 5 V. Sabendo que a tensão de condução dos diodos é 0,7 V, é correto afirmar que o valor da tensão V_{AB} é:



- a) 4,3 V
- b) 8,6 V
- c) 10 V
- d) 12,9 V
- e) 18 V

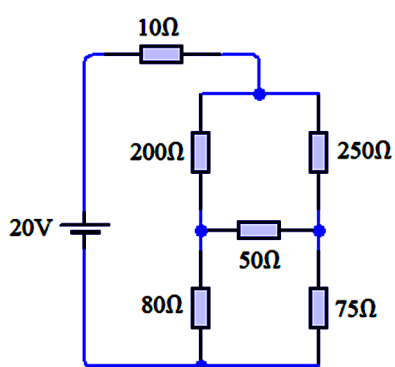
41) Uma casa possui um chuveiro elétrico projetado para dissipar 6000 W quando conectado a uma diferença de potencial de 220 V eficazes. A corrente nominal do disjuntor a ser colocado no circuito do chuveiro elétrico é:

- a) 10 A
- b) 16 A
- c) 20 A
- d) 25 A
- e) 32 A

42) Uma fonte de tensão alimenta uma carga resistiva variável. Na carga foram feitas duas medições. Na primeira, constatou-se que quando a carga consumia uma corrente de 3 A, a tensão sobre ela era de 10 V. Na segunda medição, verificou-se que quando a carga consumia uma corrente de 6 A, a tensão sobre ela era de 7 V. É correto afirmar que a resistência interna da fonte vale:

- a) 0,5 Ω
- b) 1,0 Ω
- c) 1,5 Ω
- d) 2,0 Ω
- e) 2,5 Ω

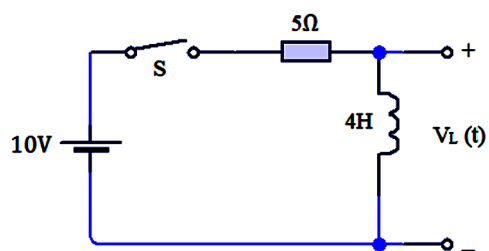
43) Considere o circuito elétrico apresentado na figura abaixo.



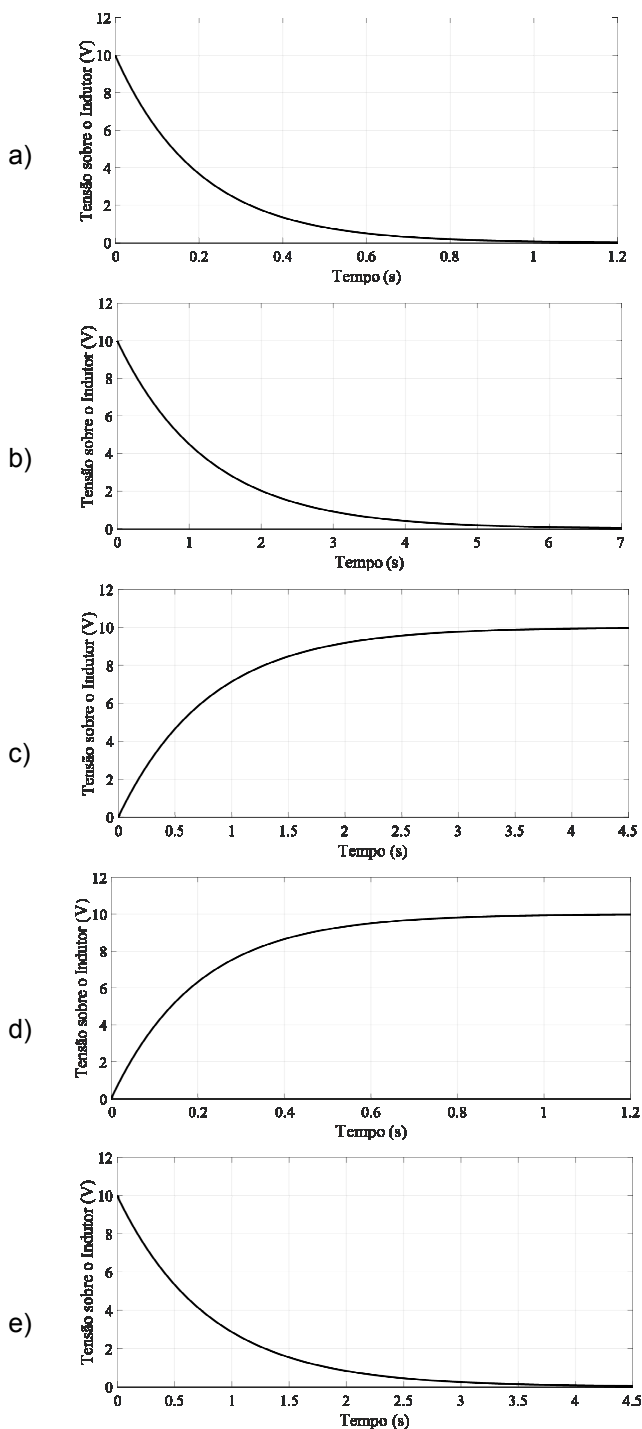
É correto afirmar que a corrente e a potência fornecidas pela fonte são, respectivamente, iguais a:

- a) 500 mA e 20 W
- b) 250 mA e 5 W
- c) 125 mA e 2,5 W
- d) 250 mA e 10 W
- e) 125 mA e 5 W

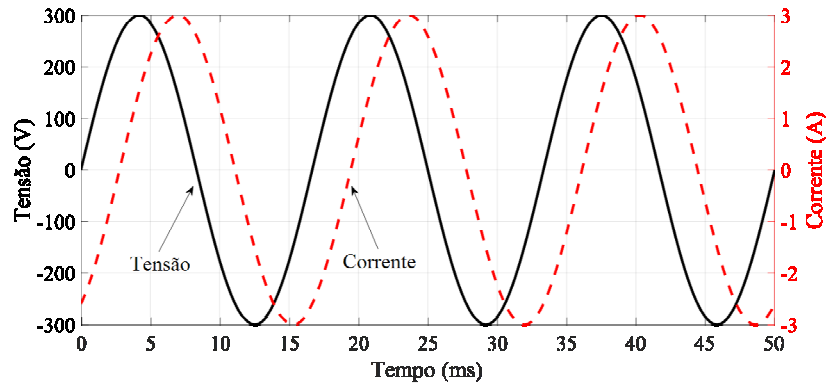
44 Considere o circuito RL apresentado na figura abaixo.



O gráfico que mais se aproxima da tensão sobre o indutor, $V_L(t)$, a partir do instante em que a chave S é fechada é:

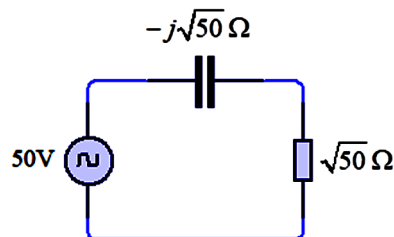


45) Um técnico em eletroeletrônica mediu a tensão e a corrente em uma determinada carga e obteve as formas de onda apresentadas na figura abaixo. O técnico verificou que as formas de onda possuíam a mesma frequência e que a diferença entre o pico da tensão e o pico da corrente era de $\frac{1}{360}$ s. A partir das verificações do técnico, ele pôde constatar que:



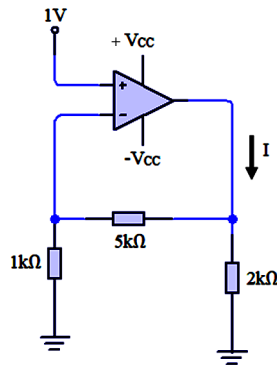
- a) A carga é indutiva com uma impedância $Z = 100\angle 60^\circ$ e fator de potência $FP = 0,5$.
- b) A carga é indutiva com uma impedância $Z = 100\angle 30^\circ$ e fator de potência $FP = 0,87$.
- c) A carga é capacitiva com uma impedância $Z = 100\angle -60^\circ$ e fator de potência $FP = 0,5$.
- d) A carga é capacitiva com uma impedância $Z = 100\angle -30^\circ$ e fator de potência $FP = 0,87$.
- e) A carga é indutiva com uma impedância $Z = 100\angle -45^\circ$ e fator de potência $FP = 0,71$.

46) O circuito RC série apresentado na figura abaixo está operando com uma fonte de tensão alternada de 50 V eficazes. É correto afirmar que a potência complexa fornecida pela fonte vale:



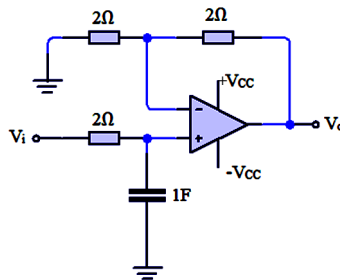
- a) $250\angle 45^\circ$
- b) $250\angle 0^\circ$
- c) $250\angle -45^\circ$
- d) $50\sqrt{50}\angle 45^\circ$
- e) $50\sqrt{50}\angle -45^\circ$

47) Considere o circuito da figura abaixo. O circuito possui um amplificador operacional ideal alimentado por uma fonte simétrica com tensão V_{CC} de 12 V. Para este circuito, é correto afirmar que o valor da corrente I é:



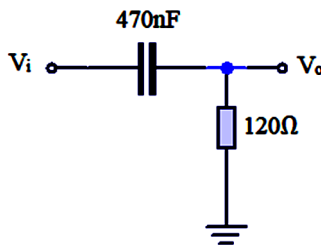
- a) 1 mA b) 2 mA c) 3 mA d) 4 mA e) 5 mA

48) Os amplificadores de diferenças são frequentemente utilizados em instrumentação. No circuito da figura abaixo é apresentado um amplificador de diferenças. Nele, há um amplificador operacional ideal alimentado por uma fonte simétrica com tensão V_{CC} de 12 V. Se uma tensão contínua de 1 V for aplicada em V_i , a tensão de saída V_o vale:



- a) -1 V b) -2 V c) 1 V d) 2 V e) 3 V

49) O filtro é um circuito muito importante em sistemas de comunicação e instrumentação. O circuito da figura abaixo é um filtro. Acerca deste circuito é correto afirmar que:



- a) Trata-se de um filtro passa-altas com frequência de corte próxima de 280 kHz.
 b) Trata-se de um filtro passa-baixas com frequência de corte próxima de 280 kHz.
 c) Trata-se de um filtro passa-altas com frequência de corte próxima de 2,8 MHz.
 d) Trata-se de um filtro passa-baixas com frequência de corte próxima de 2,8 kHz.
 e) Trata-se de um filtro passa-altas com frequência de corte próxima de 2,8 kHz.

50 O sinal mensagem triangular, apresentado na Figura (a) modula uma portadora de amplitude 1 V em AM – DSB (*Double Side Band*). O sinal modulado está apresentado na Figura (b). É correto afirmar que o índice de modulação AM e a frequência da portadora, respectivamente, valem aproximadamente:

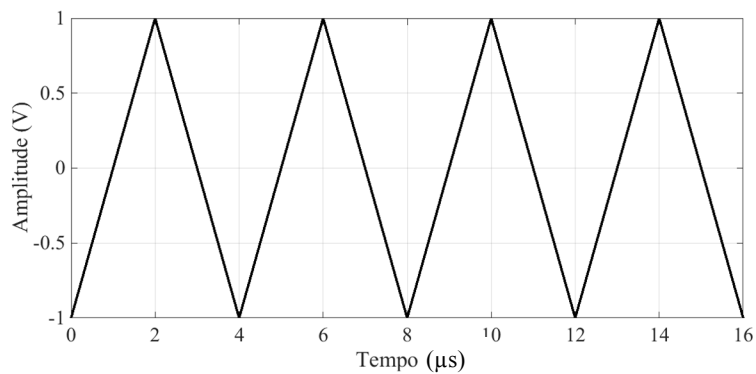


Figura (a)

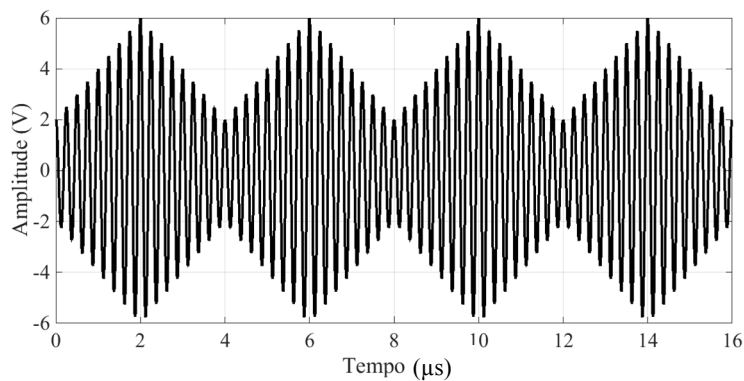


Figura (b)

- a) 2 e 4 MHz
- b) 2 e 40 kHz
- c) 0,5 e 40 kHz
- d) 0,5 e 4 MHz
- e) 0,25 e 40 kHz

RASCUNHO

IDENTIFICAÇÃO DO CANDIDATO

Nome: _____ Carteira nº _____