

UNIVERSIDADE FEDERAL DE CAMPINA GRANDE
CONCURSO PÚBLICO PARA PROVIMENTO DE CARGOS
TÉCNICO-ADMINISTRATIVOS EM EDUCAÇÃO



15 de setembro de 2019

TÉCNICO EM LABORATÓRIO - ÁREA MICROBIOLOGIA

RECOMENDAÇÕES IMPORTANTES

- Este caderno contém 50 (cinquenta) questões todas de **múltipla escolha**. Confira a numeração das questões e o número de páginas, antes de responder a prova. Em caso de falhas na impressão ou falta de alguma questão, solicite imediata substituição do Caderno.
- Cada questão de **múltipla escolha** contém apenas uma alternativa correta.
- **Preencha, na Folha de Respostas, o espaço correspondente à alternativa escolhida, utilizando preferencialmente caneta esferográfica de tinta azul ou preta.**
- Não é permitida a utilização de **nenhum** material para anotação do GABARITO que não seja o fornecido pela COMPROV.
- Durante a prova o candidato não deverá **comunicar-se** com outros candidatos.
- A duração da prova é de **3 (três) horas**, já incluído o tempo destinado ao preenchimento da Folha de Respostas.
- O candidato será avisado de que o tempo de prova estará chegando ao final, **quando faltarem 30 (trinta) minutos**.
- Permanecer na sala onde realiza a prova por, **no mínimo, 2 (duas) horas**.
- **Deixar o local de prova com seu gabarito**, no mínimo, **após 2 (duas) horas e 30 (trinta) minutos** do início da prova;
- **A desobediência** a qualquer uma das determinações constantes nas presentes instruções ou na folha de respostas poderá implicar na **anulação da prova** do candidato.

BOA PROVA !

COMISSÃO DE PROCESSOS VESTIBULARES - COMPROV



UNIVERSIDADE FEDERAL DE CAMPINA GRANDE
CONCURSO PÚBLICO PARA PROVIMENTO DE CARGOS
TÉCNICO-ADMINISTRATIVOS EM EDUCAÇÃO

TÉCNICO EM LABORATÓRIO - ÁREA MICROBIOLOGIA

15 de setembro de 2019

GABARITO DO CANDIDATO

01 -	11 -	21 -	31 -	41 -
02 -	12 -	22 -	32 -	42 -
03 -	13 -	23 -	33 -	43 -
04 -	14 -	24 -	34 -	44 -
05 -	15 -	25 -	35 -	45 -
06 -	16 -	26 -	36 -	46 -
07 -	17 -	27 -	37 -	47 -
08 -	18 -	28 -	38 -	48 -
09 -	19 -	29 -	39 -	49 -
10 -	20 -	30 -	40 -	50 -

Português

Leia o texto I para responder às questões 1 e 2.

Texto I

Você disse "Cultura de Paz"?

A *Cultura de Paz* tornou-se a principal vertente da UNESCO, aumentando a promoção da não-violência. Ela está intrinsecamente relacionada à prevenção e à resolução não-violenta dos conflitos. É uma cultura baseada em tolerância, solidariedade e compartilhamento, uma cultura que respeita todos os direitos individuais e que se empenha em prevenir conflitos resolvendo-os em suas fontes, que englobam novas ameaças não-militares para a paz e para a segurança como exclusão, pobreza extrema e degradação ambiental.

Mas como fazer da Cultura de Paz uma realidade concreta e duradoura? A elaboração e o estabelecimento de uma Cultura de Paz requer profunda participação de todos. Cabe aos cidadãos organizarem-se e assumir sua parcela de responsabilidade.

Reconciliação, entendimento intercultural e estabelecimento de paz sustentável dependem da mídia. À frente do apoio das Nações Unidas para a imprensa independente e para os serviços de mídia pública, defendendo a liberdade de expressão e o livre fluxo de informações, a UNESCO assiste a todos aqueles que são contrários a uma cultura de guerra e que são vítimas de perseguição.

No entanto, a livre circulação de ideias na imprensa escrita e na imprensa audiovisual é minada por forças de mercado que, atualmente, são mais poderosas do que as leis da informação, e levam à concentração da mídia por todo o mundo. Parte da mídia tem a tendência de explorar a violência ao invés de promover o entendimento mútuo. Por isso, é importante reforçar a capacidade para as comunicações, particularmente nos países em desenvolvimento e na maioria dos países que há pouco saíram de situações de conflito.

(Disponível em http://www.comitepaz.org.br/a_unesco_e_a_c.htm. Acesso em 06/06/2019. Com adaptações)

01 O texto I, por meio de

- a) descrição e definição, se empenha em alertar o mundo sobre as características destrutivas dos seres humanos.
- b) argumentação e injunção, procura levar governos e instituições a se comunicarem em prol da harmonia.
- c) descrição e exposição, tem o objetivo de caracterizar a paz em oposição à violência presente nas sociedades.
- d) exposição e argumentação, busca convencer países, imprensa e cidadãos a eliminarem a violência.
- e) definição e injunção, demonstra o intuito da UNESCO em divulgar as vantagens de respeitar-se as sociedades.

02 Que relações de sentido o leitor estabelece ao ler o texto I?

- I– Cultura de Paz pressupõe a presença de conflitos e desarmonia entre povos.
- II– O texto deixa implícito ser a UNESCO instituição em defesa de todos.
- III– A redação deixa ambígua a informação sobre o apoio das Nações Unidas para a paz.
- IV– A importância da mídia para a construção da paz/conflitos é um posicionamento do autor.

Estão corretos os itens:

- a) I, II e IV, apenas.
- b) I, II e III, apenas.
- c) II, III e IV, apenas.
- d) III e IV, apenas.
- e) I e IV, apenas.

03 Nas instituições de ensino superior, um servidor técnico-administrativo é solicitado a redigir textos oficiais na forma culta do português, como o que se encontra em:

a) Declaramos que, a professora ABCD, participou como orientadora da defesa de monografia de conclusão de curso intitulada "EFGH", da aluna XY, no semestre 2012.1, defendida no dia 2 de março de 2012. (...)

Assinatura

b) O Reitor da Universidade X, no exercício das atribuições que lhe confere a Portaria do Ministro da Educação nºXXX, de X de YY de 2011, resolve, de acordo com o que consta no Processo nº XXXX/XX-XX:

Art. 1º Aplicar a Fulano de Tal, titular do cargo efetivo de professor do Magistério Superior – T – 20, matrícula SIAPE nºXXX, a penalidade de DEMISSÃO, nos termos do art. XXX, § X da Lei nº 8112/90, por acumulação ilegal de cargos públicos.(...)

Assinatura

c) Solicitamos aos alunos abaixo relacionados, vinculados aos Programas de Assistência Estudantil da XXX/XX que compareçam ao Setor de Serviço Social nos dias 10 a 12 de Abril de 2012, no horário das 13h às 19h para tratar de assuntos de vosso interesse. (...)

Assinatura

d) A Pró-Reitoria X da Universidade Y, em razão da Portaria Ministerial nº Z, de X de XX de 2012, do Ministério do Planejamento Desenvolvimento e Gestão, torna de conhecimento público que, o cadastramento dos candidatos aprovados para os cursos de graduação da XX para o período Tal a serem realizados: no dia 15 de fevereiro de 2012, ocorrerá somente das 13 às 15h; e no dia 16 de fevereiro de 2012, ocorrerá somente das 10 às 13h (...)

Assinatura

e) Segue anexo, os relatórios X, Y e Z do mês de maio de 2019. Como de costume, solicito a atenção de Vossas Senhorias para nossas Despesas.

Conto com vossa compreensão. (...)

Assinatura

Leia o texto II (A e B) para responder à questão 4.

A

F1 — *o português então não é uma língua difícil?*
 F2 — *... olha... se você parte do princípio ... que a língua portuguesa não é só regras gramaticais... não... se você se apaixonou pela língua que você... já domina que você já fala ao chegar na escola se o teu professor CATIva você a ler obras da literatura... obras da/dos meios de comunicação... se você tem acesso a revistas... éh:: a livros didáticos... a:: livros de literatura o mais formal... o e/o difícil é porque a escola transforma como eu já disse as aulas de língua portuguesa em aNálises gramaticais*

B

Folha: *O Português não é uma língua difícil?*
 ACR: Não, partindo do princípio de que a Língua Portuguesa não se restringe a regras gramaticais. Se o aluno se interessa pela língua que ele domina e fala ao chegar na escola, cabe ao professor incentivá-lo a ler obras literárias, dando-lhe acesso a revistas, livros didáticos, textos mais formais, tornando-a fácil e prazerosa. O problema é que a escola transforma as aulas de Língua Portuguesa em análises gramaticais.

(MARCUSCHI, L. A. 2000, p.79)

04 As diferentes situações de uso do português permitem que se caracterize o texto II (A e B) como demonstração de:

- a) Uso de variedade linguística desprestigiada (A) substituída por uma culta aceita socialmente (B).
- b) Texto escrito com incompletudes e imperfeições gramaticais (A) corrigido conforme a norma culta (B).
- c) Registro linguístico escrito não-monitorado (A) transformado em registro formal adequado à fala formal (B).
- d) Uso de língua falada com restrições de gramaticalidade (A) reformulado seguindo regras da gramática normativa (B).
- e) Texto da modalidade falada (A) retextualizado para a modalidade escrita formal, por meio de reduções (B).

05) Como o texto abaixo pode ser reescrito para atender às características de objetividade, clareza e concisão?

“Quanto à instituição escolar, localiza-se no perímetro urbano do município X. Os alunos que compõem o corpo escolar a grande maioria reside no próprio bairro Y ou então nos bairros circunvizinhos. Como foi mencionado, o presente estágio ocorreu na turma do 10º ano Z. A composição da turma apresentava alunos que estavam na idade média determinada para a série escolar como também alguns que possuíam idade superior a esta média de idade exigida. Muitos eram repetentes e apresentavam dificuldades na aprendizagem. Diante dessas circunstâncias a indisciplina por parte de alguns alunos foi um desafio a mais para ser enfrentado.”

(Relato de estágio supervisionado, 2019, com adaptações)

a) Quanto à instituição escolar, localiza-se no perímetro urbano do município X. Os alunos que compõem o corpo escolar, em sua grande maioria reside no próprio bairro da escola ou em bairros circunvizinhos.

Como mencionado, o estágio ocorreu na turma do 10º ano Z que apresenta alunos com idade média prevista para a série escolar e alguns com idade superior a essa média de idade. Muitos são repetentes e apresentam dificuldades na aprendizagem. Essas circunstâncias provocam indisciplina por parte de alguns alunos, constituindo um desafio a mais para ser enfrentado.

b) A instituição escolar onde se realizou o presente estágio localiza-se no próprio bairro X onde mora a grande maioria dos alunos que compõem o corpo escolar ou nos bairros circunvizinhos. O estágio ocorreu na turma do 10º ano Z. A turma é composta por alunos que estavam na idade média para a série escolar como também alguns possuíam idade superior a esta idade exigida. Muitos eram repetentes e apresentam dificuldades para aprenderem. A indisciplina causada por essas circunstâncias foi um desafio a mais a ser enfrentado.

c) A instituição escolar onde ocorreu o estágio localiza-se no bairro Y, perímetro urbano do município X. A grande maioria de seus alunos mora no mesmo bairro e outros, em bairros circunvizinhos.

A turma do 10º ano Z, na qual se desenvolveram as atividades do estágio, é composta por alunos com idade esperada para esse ano escolar e outros, com idade superior. Muitos são repetentes e têm dificuldades de aprendizagem. Esse fato contribuía para a indisciplina demonstrada por alguns alunos, o que se tornou um desafio a mais a ser enfrentado.

d) A instituição escolar localiza-se no perímetro urbano do município X. O corpo escolar dos alunos em sua grande maioria reside no próprio bairro Y ou nos bairros circunvizinhos. Como foi dito, o estágio ocorreu na turma do 10º ano Z. A turma estava composta de alunos que estão na idade certa para essa série do 10º ano Z, mas também alguns alunos possuem idade superior ao esperado. Muitos eram repetentes e tinham dificuldades na aprendizagem, por isso tinha indisciplina em alguns alunos, o que constitui um desafio a mais a enfrentar.

e) Os alunos da instituição escolar, localizada no perímetro urbano do município X, a grande maioria reside no bairro Y ou nos bairros circunvizinhos. Este estágio, como mencionado, ocorreu na turma Z do 10º ano, que apresenta alunos que estavam na idade média recomendada para a série e também alguns possuíam idade superior a esta média exigida. Muitos eram repetentes e tinham dificuldades para aprender. Por isso, existia indisciplina por parte de alguns alunos, que representa um desafio a mais a ser enfrentado.

06) No enunciado a seguir, o uso de algumas palavras merece uma observação atenta.

“O Centro Cultural do Banco do Nordeste cancelou sua programação. Artistas e público já lamentam e dão como certo o fim do equipamento, o mais importante da cidade.” (Correio da Paraíba, 28/6/2019, C2)

- a) A expressão verbal ‘dar como certo’ causa uma contradição de sentido, pois se opõe ao verbo ‘lamentar’.
- b) O adjetivo ‘importante’ enfatiza o equipamento do Centro Cultural do Banco do Nordeste da cidade.
- c) O substantivo ‘equipamento’ provocou uma alteração no conceito de Centro Cultural, relacionando-o a ‘instrumento’.
- d) O verbo ‘lamentar’ indica a reação das pessoas pelo fechamento do Centro Cultural do Banco do Nordeste.
- e) O verbo ‘cancelar’ torna o texto inadequado, pois atribui característica de ‘humano’ ao Centro Cultural.

07 Em situação comunicativa formal, o texto escrito deve seguir a norma culta (incluindo concordância, regência, pontuação, acentuação gráfica, ortografia). Qual dos textos abaixo segue essa norma?

- a) Foi detectada, através de estatísticas, um grande número de pessoas (crianças, adolescentes e jovens) envolvidos no submundo do tráfico de drogas.
- b) Enchentes põe em risco a população que mora as margens de rios. As autoridades desconsideram os problemas inerentes a remoção de ocupações ilegais dessas áreas.
- c) Quando o caminhão que faz a coleta passa os moradores, ficam indignados, porque os agentes nem sempre colocando o lixo dentro do caminhão, deixando a sujeira nas ruas.
- d) A especialista recomendou que devem procurar o serviço de saúde pessoas residentes na cidade X que apresentarem sintomas da doença.
- e) Já houveram chamadas públicas para instituições federais de ensino superior interessados em participar do Programa Ciência na Escola.

08 Conhecer o vocabulário do português contribui para o leitor entender mais facilmente o que lê. As palavras sublinhadas no texto abaixo têm como sinônimos:

“A globalização do intercâmbio cultural e econômico leva à desintegração dos valores dos povos. Atualmente, a intolerância tem suscitado sentimentos de exacerbado nacionalismo.”

- a) Desinteresse – destruído – caloroso.
- b) Divisão – provocado – intenso.
- c) Destruição – alimentado – profundo.
- d) Desprestígio – despertado – verdadeiro.
- e) Separação – criado – falso.

09 A resposta abaixo, do escritor Carpinejar à revista Veja, contém palavras formadas por:

“Você costuma contar que escreveu os textos de seus últimos livros no celular, em trânsito. Não tem medo de ver seus livros roubados?”

“Se isso acontecesse, seria a maior prova de evolução cultural no país. Hackear autores! Demonstraria um interesse por literatura inimaginável e futurista diante do atual descaso com a arte.” (Veja, 26/6/2019, p.26)

- a) Derivação prefixal e/ou sufixal, as quais demonstram o sentimento do escritor em relação à literatura.
- b) Composição por aglutinação, as quais indicam o desejo do escritor relativo à cultura no Brasil.
- c) Estrangeirismo, as quais mostram a adaptação do escritor às línguas estrangeiras e à computação.
- d) Composição por justaposição, as quais revelam o despreendimento do autor por coisas materiais.
- e) Sigla, as quais indicam a apreciação do escritor pela linguagem reduzida.

10 Conforme o novo acordo ortográfico, o enunciado que está correto é:

- a) A UNESCO lançou varias propostas, entre as quais a distribuição de material didático em mais de cento e cinqüenta escolas.
- b) Encoraja-se o intercâmbio de informações nos niveis regional e subregional.
- c) O principio a ser seguido é o da imprensa independente, afirmou a Secretária Geral das Nações Unidas, por meio de sua secretaria, Mary F.
- d) Solicitamos uma audiência para discutirmos questões etnicas e pessoas levadas ao refugio.
- e) A Assembleia Geral da UNESCO propôs a inclusão de cursos sobre a paz do nível pré-escolar à educação superior.

Conhecimentos Básicos de Informática

11) O *Solid State Drive* – SSD, tem tecnologia de armazenamento semelhante ao:


- a) Compact Disc Read-Only Memory
- b) Hard Disk Drive
- c) Floppy Disk
- d) Pen Drive
- e) Blu-ray Disc

12) O comando em Linux para informar o espaço de disco usado e disponível é:

- a) df
- b) ls
- c) cd
- d) cp
- e) hd

13) O **pop-up** é um tipo de janela que se abre no navegador ao visitar uma página web ou acessar um link específico.

Analise as afirmativas abaixo:

- I- Pop-ups Exit Intent aparecem quando o usuário está deixando sua página.
- II- O ícone  é exibido no navegador para indicar pop-up bloqueado.
- III- Pop ups de *Scroll* são aqueles que aparecem depois de um tempo de navegação do usuário no site ou página.
- IV- Malware utilizam pop-ups para direcionar o usuário para páginas não solicitadas, ou oferecer instalação de software de segurança que supostamente poderia eliminar ameaças.

Estão corretas:

- a) somente II
- b) apenas II e III
- c) apenas I e III
- d) apenas III e IV
- e) I, II, III e IV

14) Analise as afirmativas abaixo:

- I- A emissão de um certificado digital é realizada por uma Autoridade Certificadora.
- II- O **SSL** (*Secure Sockets Layer*) usa um sistema de criptografia que utiliza duas chaves para criptografar os dados, uma chave pública e uma chave privada.
- III- Os certificados A1 vêm como um dispositivo físico, tanto no formato de um cartão inteligente ou de um token.
- IV- O e-CPF é a versão eletrônica do CPF. Esse documento digital garante a autenticidade das transações eletrônicas de pessoas físicas.

Estão corretas:

- a) apenas I
- b) apenas I e II
- c) apenas I, II e IV
- d) apenas II, III e IV
- e) I, II, III e IV

15) O WhatsApp anunciou recentemente que descobriu uma falha de segurança que permitiu que hackers tivessem acesso aos dados contidos nos aparelhos dos usuários. "O vírus que atacou usuários do WhatsApp é chamado *spyware* ... , informa especialista"

Fonte: <https://noticias.r7.com/tecnologia-e-ciencia/hacker-explica-como-virus-atacou-usuarios-do-whatsapp-14052019>

Sobre segurança de informação, é INCORRETO afirmar que:

- a) *Spyware* é um software que auxilia na coleta de informações sobre uma pessoa ou uma organização sem o conhecimento dela.
- b) Não confie em software craqueado ou hackeado, pois eles geralmente contêm malware e cavalos de Troia
- c) O *Keyloggers* é um programa cuja função é executar automaticamente e exibir um grande volume de anúncios, sem a permissão do usuário.
- d) O *Kilim* é responsável pelo envio de mensagens e até mesmo por curtidas não executadas pelo usuário em redes sociais.
- e) O *worm* é um programa de computador que se replica, mas não infecta outros arquivos.

Legislação

16 A República Federativa do Brasil, formada pela união indissolúvel dos Estados e Municípios e do Distrito Federal, constitui-se em Estado Democrático de Direito e tem como fundamentos:

- a) A soberania; a cidadania; a dignidade da pessoa humana; os valores sociais do trabalho e da livre iniciativa; e o pluralismo político.
- b) A soberania; a cidadania; a dignidade da pessoa humana; independência nacional; e autodeterminação dos povos.
- c) A soberania; a cidadania; a dignidade da pessoa humana; não-intervenção; e igualdade entre os Estados.
- d) Os valores sociais do trabalho e da livre iniciativa; o pluralismo político e cooperação entre os povos para o progresso da humanidade.
- e) A cooperação entre os povos para o progresso da humanidade; a soberania; a cidadania; e a dignidade da pessoa humana.

17 Segundo a CF/88, constituem objetivos fundamentais da República Federativa do Brasil:

- I - Construir uma sociedade livre, justa e solidária;
- II - Garantir o desenvolvimento regional;
- III - Erradicar a pobreza e a marginalização e reduzir as desigualdades sociais e regionais;
- IV - Promover o bem de todos, sem preconceitos de origem, raça, sexo, cor, idade e quaisquer outras formas de discriminação.
- V- Independência nacional;

- a) II e V. b) II e IV. c) I e III. d) I e IV. e) I e V.

18 Considerando os direitos individuais e coletivos presentes na Constituição Federal de 1988, marque a alternativa correta:

- a) Homens e mulheres são diferentes em direitos e obrigações, nos termos desta Constituição.
- b) Ninguém será obrigado a fazer ou deixar de fazer alguma coisa senão em virtude de lei.
- c) É livre a manifestação do pensamento, sendo permitido o anonimato.
- d) A propriedade não atenderá a sua função social.
- e) Não é plena a liberdade de associação para fins lícitos, sendo permitida a de caráter paramilitar.

19 Segundo a Carta Magna, é direito dos trabalhadores urbanos e rurais, além de outros que visem à melhoria de sua condição social:

- a) A relação de emprego protegida contra despedida arbitrária ou sem justa causa.
- b) O seguro-desemprego, em caso de desemprego voluntário;
- c) A redutibilidade do salário a critério do empregador.
- d) O décimo terceiro salário com base somente na remuneração integral.
- e) A remuneração do trabalho noturno inferior à do diurno.

20 Considerando o estabelecido na Constituição Federal de 1988, marque a alternativa INCORRETA:

- a) A fixação dos padrões de vencimento e dos demais componentes do sistema remuneratório observará as peculiaridades dos cargos.
- b) Os Poderes Executivo, Legislativo e Judiciário publicarão anualmente os valores do subsídio e da remuneração dos cargos e empregos públicos.
- c) São estáveis após três anos de efetivo exercício os servidores nomeados para cargo de provimento efetivo em virtude de concurso público.
- d) O servidor público estável perderá o cargo em virtude de sentença proferida em primeiro grau.
- e) Como condição para a aquisição da estabilidade, é obrigatória a avaliação especial de desempenho por comissão instituída para essa finalidade.

Política Pública de Educação

Leia:

A educação, direito de todos e _____ do Estado e da família, será promovida e incentivada com a colaboração da sociedade, visando _____, _____ e _____.

21 A partir do texto acima, assinale a alternativa que contém as palavras adequadas às lacunas.

- a) dever; à liberdade de ensinar e aprender; valorização dos profissionais da educação escolar; sua qualificação para o trabalho;
- b) dever; ao pleno desenvolvimento da pessoa; seu preparo para o exercício da cidadania; sua qualificação para o trabalho;
- c) direito; à liberdade de ensinar e aprender; seu preparo para o exercício da cidadania; sua qualificação para o trabalho;
- d) direito; ao pleno desenvolvimento da pessoa; valorização dos profissionais da educação escolar; a garantia de padrão de qualidade;
- e) direito; ao pleno desenvolvimento da pessoa; seu preparo para o exercício da cidadania; a garantia de padrão de qualidade.

22 Sobre o dever do Estado para com a criança e o adolescente, julgue os itens abaixo:

- I- ensino fundamental, obrigatório e gratuito, inclusive para os que a ele não tiveram acesso na idade própria;
- II- atendimento em creche e pré-escola às crianças de zero a cinco anos de idade;
- III- acesso aos níveis mais elevados do ensino, da pesquisa e da criação artística, segundo a capacidade de cada um.

É correto apenas o que se afirma em:

- a) I
- b) II
- c) I e II
- d) II e III
- e) I, II e III

23 Considerar-se-ão como de manutenção e desenvolvimento do ensino as despesas realizadas com vistas à consecução dos objetivos básicos das instituições educacionais de todos os níveis, compreendendo as que se destinam a, EXCETO:

- a) remuneração e aperfeiçoamento do pessoal docente e demais profissionais da educação;
- b) aquisição, manutenção, construção e conservação de instalações e equipamentos necessários ao ensino;
- c) uso e manutenção de bens e serviços vinculados ao ensino;
- d) programas suplementares de alimentação, assistência médico-odontológica, farmacêutica e psicológica, e outras formas de assistência social;
- e) concessão de bolsas de estudo a alunos de escolas públicas e privadas.

24 Sabendo que a meta para o Ensino Fundamental no PNE (Lei n. 13.005/2014) é

Universalizar o Ensino Fundamental de 9 anos para toda a população de 6 a 14 anos e garantir que pelo menos 95% dos alunos concluam essa etapa na idade recomendada, até o último ano de vigência deste PNE.

É correto, o que se afirma em:

- a) Até 2024, 95% dos alunos devem concluir o ensino fundamental até os 16 anos. A reprovação e a evasão não são mais um problema para se atingir esse objetivo.
- b) Quanto à raça/cor das crianças, observa-se uma grande distância na taxa de atendimento entre brancos, pretos e pardos.
- c) Em 2015, mais de 90% das crianças e jovens de 6 a 14 anos estavam na escola. O restante representa mais de 400 mil crianças e jovens fora da escola, na maioria, são de famílias mais pobres, negras, indígenas e com deficiência. Portanto, precisamos de políticas públicas específicas.
- d) O percentual atual de crianças e jovens com 16 anos com pelo menos o ensino fundamental concluído é de 95%.
- e) Trata-se de uma importante estratégia para se atingir a meta do ensino fundamental: implantar, ao longo deste PNE, salas de recursos multifuncionais e fomentar a formação continuada de professores e professoras para o atendimento educacional especializado nas escolas urbanas, do campo, indígenas e de comunidades quilombolas.

25 Considerando o que está previsto na Lei de Diretrizes e Bases da Educação Nacional (LDB, Lei n. 9394/96), os sistemas de ensino deverão promover a valorização dos profissionais da educação, assegurando-lhes:

- I - Ingresso exclusivamente por concurso público de provas e títulos;
- II - Aperfeiçoamento profissional continuado, inclusive com licenciamento periódico remunerado para esse fim;
- III - Piso salarial profissional;
- IV - Progressão funcional baseada na titulação ou habilitação, e na avaliação do desempenho;
- V - Período reservado a estudos, planejamento e avaliação, incluído na carga de trabalho;
- VI - Condições adequadas de trabalho

É correto o que se afirma em:

- a) I, III, V e VI.
- b) II, III, IV e V.
- c) I, II, V e VI.
- d) II, IV e V.
- e) I, II, III, IV, V e VI .

Segurança do Trabalho

26 Um técnico de laboratório ao receber os equipamentos de proteção individual (EPI) específicos para desempenhar suas atividades, verificou que a peça semifacial filtrante (PFF) fornecida apresentava apenas o nome do fabricante nacional do produto em marcação indelével. De acordo com a Norma Regulamentadora (NR) N° 6:

- a) A PFF fornecida não pode ser considerada EPI, pois não apresenta, além do nome do fabricante, o Certificado de Aprovação – CA e o lote de fabricação do equipamento em marcação indelével, ou na impossibilidade disto por apenas não apresentar o CA gravado de forma alternativa com autorização do órgão nacional competente em matéria de segurança e saúde no trabalho.
- b) A PFF fornecida é considerada EPI, pois de posse do nome do fabricante é possível consultar o catálogo de produtos da empresa e verificar a sua eficácia.
- c) A PFF fornecida não pode ser considerada EPI, pois não apresenta, além do nome do fabricante, o Certificado de Aprovação – CA.
- d) A PFF fornecida é considerada EPI, pois o fabricante demonstrou a impossibilidade de gravação de outras informações, devendo constar a marca do produto para fins de divulgação.
- e) A PFF fornecida é considerada EPI, uma vez que não há exigência da apresentação de outras informações além do nome do fabricante do equipamento.

27 Um técnico em farmácia da UFCG manipula produtos químicos a fim de realizar práticas com os discentes do curso, ficando exposto ao risco ocupacional. Portanto, de acordo com a Norma Regulamentadora (NR) N° 9 os agentes químicos:

- a) São aqueles capazes de penetrar no organismo pela via respiratória, nas formas de poeiras, fumos, névoas, protozoários, neblinas, gases ou vapores.
- b) São aqueles capazes de penetrar no organismo exclusivamente pela via respiratória, nas formas de poeiras, fumos, névoas, protozoários, neblinas, gases ou vapores.
- c) São aqueles capazes de penetrar no organismo pela via respiratória, nas formas de poeiras, fumos, névoas, protozoários, neblinas, gases ou vapores ou que pela natureza da atividade de exposição, possam ter contato ou ser absorvido pelo organismo através da pele ou por ingestão.
- d) São aqueles capazes de penetrar no organismo pela via respiratória, nas formas de poeiras, fumos, névoas, neblinas, gases ou vapores ou que pela natureza da atividade de exposição, possam ter contato ou ser absorvido pelo organismo através da pele ou por ingestão.
- e) São aqueles capazes de penetrar no organismo pela via respiratória, nas formas de poeiras, fumos, névoas, neblinas, gases ou vapores ou que pela natureza da atividade de exposição, possam ter contato ou ser absorvido pelo organismo através da pele.

28 Ao realizar análises microbiológicas de fungos, fazendo uso de ácidos como reagentes e radiação ultravioleta um técnico de laboratório poderá estar submetido a riscos:

- a) Químicos e físicos, apenas.
- b) Biológicos e químicos, apenas.
- c) Biológicos e físicos, apenas.
- d) Biológicos, químicos e físicos, respectivamente, sendo esta última uma radiação ionizante.
- e) Biológicos, químicos e físicos, respectivamente, sendo esta última uma radiação não-ionizante.

29 Ao realizar cromatografias um técnico em farmácia da UFCG manuseia cromatos e bicromatos, ficando, portanto, submetido a um risco ocupacional. Neste sentido, de acordo com a Norma Regulamentadora (NR) N° 15:

- a) O técnico faz jus ao adicional de insalubridade de grau máximo, caracterizado por limite de tolerância e inspeção no local do trabalho de acordo com o Anexo N° 11 da NR – 15, no valor de 20% sobre o salário mínimo da região.
- b) O técnico faz jus ao adicional de insalubridade de grau médio, caracterizado por limite de tolerância e inspeção no local do trabalho de acordo com o Anexo N° 11 da NR – 15, no valor de 10% sobre o salário mínimo da região.
- c) O técnico faz jus ao adicional de insalubridade de grau máximo, caracterizado por inspeção no local do trabalho de acordo com o Anexo N° 13 da NR – 15, no valor de 20% sobre o salário mínimo da região.
- d) O técnico faz jus ao adicional de insalubridade de grau médio, caracterizado por inspeção no local do trabalho de acordo com o Anexo N° 13 da NR – 15, no valor de 20% sobre o salário mínimo da região.
- e) O técnico faz jus ao adicional de insalubridade de grau médio, caracterizado por inspeção no local do trabalho de acordo com o Anexo N° 13 da NR – 15, no valor de 10%.

30 Laboratórios clínicos possuem inúmeros riscos aos quais os colaboradores podem estar expostos. Um técnico que desempenha suas atividades realizando análises de materiais biológicos que possivelmente contém os vírus das hepatites B ou C, ou ainda o da imunodeficiência humana está submetido a riscos ocupacionais de grande monta. Com relação ao adicional de periculosidade, de acordo com a Norma Regulamentadora (NR) N° 16, os técnicos:

- a) Fazem jus a percepção do adicional de periculosidade em grau máximo, no valor de 40% sobre o salário.
- b) Fazem jus a percepção do adicional de periculosidade em grau máximo, no valor de 30% sobre o salário.
- c) Fazem jus a percepção do adicional de periculosidade em grau médio, no valor de 20% sobre o salário.
- d) Fazem jus a percepção do adicional de periculosidade, no valor de 30% sobre o salário.
- e) Não fazem jus ao adicional de periculosidade.

Conhecimentos Específicos

31 Os resíduos de serviços de saúde (RSS) são classificados em 4 grupos, segundo a Resolução RDC N° 306, de 07 de dezembro de 2004, da ANVISA.

Os agentes químicos estão incluídos no grupo:

- a) A
- b) B
- c) C
- d) D
- e) E

32 Alguns resíduos não precisam ser segregados e acondicionados, pois, podem ser descartados sem oferecer perigo ao meio ambiente.

Quanto aos resíduos de ácidos ou bases, é correto afirmar que:

- a) As substâncias devem ser acondicionadas em recipientes compatíveis.
- b) Apenas os resíduos ácidos devem ser neutralizados para pH 7,0.
- c) Todos os tipos de resíduos devem ser neutralizados para pH entre 6,0 e 8,0 antes de serem descartados na pia.
- d) Apenas os resíduos básicos devem ser neutralizados antes de serem descartados diretamente na pia.
- e) Os resíduos ácidos ou básicos, após serem neutralizados para valores de pH entre 6 e 8 devem ser diluídos, podendo ser descartados na pia, exceto os que contém fluoreto e metais pesados.

33 O manejo de qualquer balança em laboratório requer cuidados especiais, pois são instrumentos precisos e de grande sensibilidade.

Escolha a alternativa INCORRETA quanto as regras para o uso das balanças:

- a) As balanças devem ser mantidas em seu lugar e sempre niveladas.
- b) Nunca deve colocar qualquer reagente diretamente sobre os pratos das balanças.
- c) A pesagem de substâncias sólidas devem ser realizadas antes da balança ser tarada.
- d) Os pratos das balanças nunca devem ser removidos ou trocados com os de outra balança.
- e) A balança deve ser conservada sempre limpa, retirando quaisquer partículas ou respingos de seus pratos com escova especial.

34 A sequência correta das etapas envolvidas na utilização de uma balança são as seguintes:

- a) Acerto do zero (TARA); - Acerto do nível; - Pesagem propriamente dita; - Leitura da massa do objeto no painel da balança.
- b) Acerto do nível; - Acerto do zero (TARA); - Pesagem propriamente dita; - Leitura da massa do objeto no painel da balança.
- c) Acerto do nível; - Pesagem propriamente dita; - Leitura da massa do objeto no painel da balança; - Acerto do zero (TARA).
- d) Pesagem propriamente dita; - Leitura da massa do objeto no painel da balança; - Acerto do nível; - Acerto do zero (TARA).
- e) Acerto do nível; - Acerto do zero (TARA); - Leitura da massa do objeto no painel da balança; - Pesagem propriamente dita.

35) Identifique as vidrarias abaixo na sequência:



I



II



III



IV



V

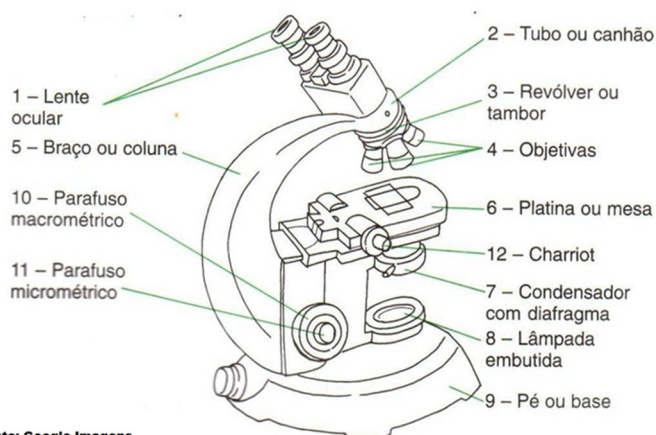
<http://www.quimica.ufg.br/>

- a) Funil de Buchner; almofariz e pistilo; erlenmeyer; bico de Bursen; tripé.
- b) Funil; almofariz; copo becker; bico de Bursen; tripé.
- c) Funil de vidro ou de plástico; almofariz; copo becker; bico de Bursen; tripé.
- d) Funil de vidro ou de plástico; almofariz e pistilo; erlenmeyer; bico de Bursen; tripé.
- e) Funil de vidro ou de plástico; erlenmeyer; almofariz e pistilo; bico de Bursen; tripé.

36) Qual desses equipamentos é utilizado nos laboratórios de microbiologia para matar todas as formas de vida presente nos materiais ou nas substancias?

- a) Mufla.
- b) Autoclave.
- c) Banho-maria.
- d) Estufa de secagem.
- e) Estufa bacteriológica.

37) Observe a imagem abaixo:



Fonte: Google Imagens

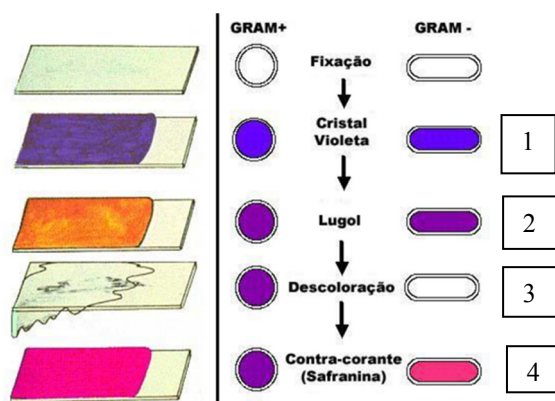
Quais dessas partes do microscópio são consideradas como parte óptica?

- a) Lente ocular, objetivas, charriot e lâmpada embutida.
- b) Lente ocular, tubo ou canhão, revolver ou mesa e objetivas.
- c) Lente ocular, objetivas, condensador com diafragma e lâmpada embutida.
- d) Parafuso micrométrico, parafuso macrométrico, lente ocular e objetivas.
- e) Lente ocular, objetivas, condensador com diafragma e revolver ou tambor.

38] As objetivas apresentam quatro lentes de aumento: 4x; 10x; 40x e 100x. Objetivo das lentes objetivas é permitir a ampliação da imagem de um objeto qualquer. Entretanto, para o uso da lente objetiva de 100x se faz necessário utilizar uma substância entre ela e a lamina para permitir o melhor aproveitamento dos feixes de luz. Que substância deve ser utilizada?

- a) Lugol.
- b) Óleo singer.
- c) Álcool 70%.
- d) Óleo vegetal.
- e) Óleo de cedro ou de imersão.

39] Observe a figura abaixo:



www.lensforvision.com

Com base na técnica da coloração de Gram, marque a alternativa correta:

- a) Na etapa 1 todas as bactérias se coram de vermelho.
- b) Na etapa 4 as bactérias Gram positivas permanecem com a cor vermelha.
- c) Na etapa 2 as bactérias mantem a coloração roxa e vermelha devido a presença do lugol.
- d) Na etapa 3 as bactérias Gram negativas se descolorem e perdem sua cor roxa.
- e) No início da coloração precisamos separar as bactérias Gram positivas das Gram negativas.

40] A técnica de Gram, mundialmente conhecida como coloração de Gram, é um método de coloração de bactérias desenvolvido pelo médico dinamarquês Hans Christian Joachim Gram (1853-1938), em 1884, o qual permite diferenciar bactérias com diferentes estruturas de parede celular a partir das colorações que estas adquirem após tratamento com agentes químicos específicos. O método consiste em tratar sucessivamente um esfregaço bacteriano, fixado pelo calor, com os reagentes cristal violeta, lugol, etanol-acetona e fucsina básica (Adaptado de <https://pt.wikipedia.org>) Qual o princípio desse método de coloração?

- a) Se baseia na capacidade das paredes celulares de bactérias gram-positivas de reterem o corante cristal violeta no citoplasma durante um tratamento com etanol-acetona, enquanto que as paredes celulares de bactérias gram-negativas não o fazem.
- b) Se baseia na capacidade da parede celular de bactérias gram-negativas de reterem o corante cristal violeta no citoplasma durante um tratamento com etanol-acetona enquanto que as paredes celulares de bactérias gram-positivas não o fazem.
- c) Se baseia na capacidade das paredes celulares de bactérias gram-positivas de reterem o corante lugol no citoplasma durante um tratamento com etanol-acetona enquanto que as paredes celulares de bactérias gram-negativas não o fazem.
- d) Se baseia na capacidade do citoplasma das bactérias gram-positivas de reterem o corante cristal violeta durante um tratamento com etanol-acetona enquanto que o citoplasma das bactérias gram-negativas não o fazem.
- e) Se baseia na capacidade do núcleo das bactérias gram-positivas de reterem o corante cristal violeta enquanto que o núcleo das bactérias gram-negativas não o fazem.

41 O procedimento utilizado para higienização de bancada no ambiente laboratorial para eliminação de microrganismos é chamado de

- a) assepsia. b) antissepsia. c) sanitização. d) desinfecção. e) esterilização.

42 Autoclave é o principal equipamento utilizado no processo de esterilização por calor úmido. Consiste em um equipamento selado que permite a entrada de vapor sob pressão.

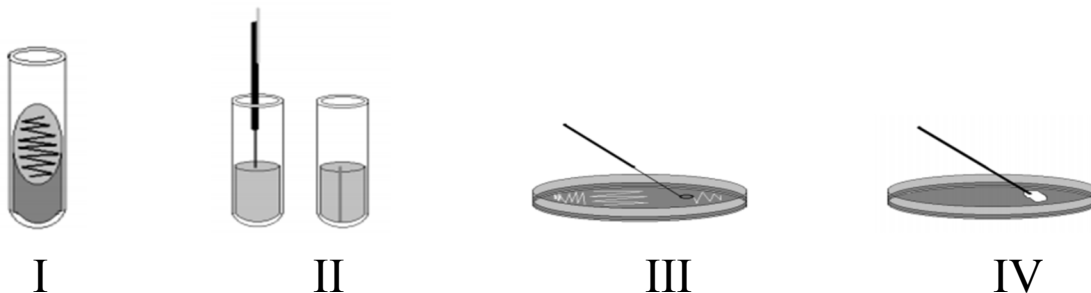
Com relação a este método assinale a alternativa correta:

- a) A temperatura de 111 °C por 10 minutos inativa príons
 b) A autoclavagem por 5 minutos é suficiente para inativar endósporos
 c) A autoclavagem consiste em ferver a água até o ponto de ebulição e manter por no mínimo 15 minutos
 d) Com temperaturas abaixo de 100 °C é possível promover a inativação de endósporos termorresistentes
 e) Durante o processo de autoclavagem a temperatura deve superar o ponto de fervura para inativar endósporos bacterianos

43 O processo utilizado para eliminar microrganismos nas formas vegetativas e esporuladas é a

- a) limpeza. b) antissepsia. c) desinfecção. d) esterilização. e) descontaminação.

44 Observe as imagens abaixo:



<http://www.ufjf.br/microbiologia/>

Assinale a alternativa que contenha a sequência correta das técnicas de semeadura em meios sólidos:

- a) Semeadura em estrias; semeadura em picada; técnica de esgotamento; método de “espalhamento” em placa.
 b) Semeadura em estrias; semeadura em picada; método de “espalhamento” em placa; técnica de esgotamento.
 c) Semeadura em picada; semeadura em estrias; método de “espalhamento” em placa; técnica de esgotamento.
 d) Técnica de esgotamento; semeadura em estrias; método de “espalhamento” em placa; semeadura em picada.
 e) Método de “espalhamento” em placa; semeadura em picada; técnica de esgotamento; semeadura em estrias.

45 A classificação dos fungos baseia-se na aparência microscópica verificada a partir do cultivo, podendo orientar ou confirmar um diagnóstico.

Considerando as informações acima, assinale a alternativa que aponta características de colônias de leveduras:

- a) Observação de hifas na amostra.
 b) Observação de hifas hialinas ou septadas.
 c) Observação de estrutura unicelular com brotamento.
 d) Observação de micélio vegetativo no exame da amostra.
 e) Observação de estruturas multicelulares com brotamento.

46) Na rotina laboratorial os métodos mais utilizados para preparação de água de grau reagente são

- a) filtração e destilação. b) filtração e esterilização. c) destilação e deionização.
d) destilação e esterilização. e) filtração e osmose reversa.

47) Quando uma colônia de bactérias é colocada sobre uma gota de peróxido de hidrogênio (H₂O₂) e observa-se a liberação de bolhas de ar, qual é a atividade enzimática dessa reação?

- a) Urease. b) Catalase. c) Coagulase. d) Peroxidase. e) Hidrólise da gelatina.

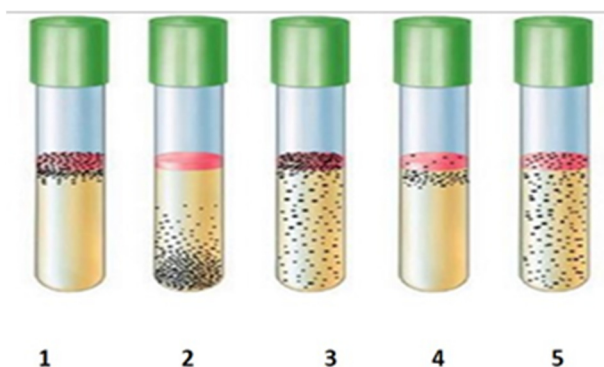
48) Qual o método de coloração mais recomendado quando se suspeita de infecção por bactérias do gênero *Mycobacterium*?

- a) Coloração de Gram.
b) Exame de campo escuro.
c) Coloração de Ziehl-Neelsen.
d) Coloração de azul de metileno.
e) Hidróxido de potássio (KOH).

49) O teste de sensibilidade aos antimicrobianos é uma das principais provas executadas em laboratório de microbiologia. Além de orientar a escolha da terapia antimicrobiana mais adequada, este teste representa importante ferramenta no monitoramento da evolução da resistência bacteriana (CLSI, 2017). Para este teste o meio de cultura padrão utilizado é:

- a) Stuart.
b) Ágar Sabouraud.
c) Ágar MacConkey.
d) Ágar Mueller-Hinton.
e) Caldo base de Moeller.

50) Observe a figura abaixo:



Fonte: Madigan et al. (2004)

Com relação ao crescimento dos microrganismos em função da disponibilidade de oxigênio, assinale a alternativa INCORRETA:

- a) Na figura 2, observa-se o crescimento de microrganismos capnofílicos.
b) Na figura 4, observa-se o crescimento de microrganismos microaerófilos.
c) Na figura 3, observa-se o crescimento de microrganismos aeróbios facultativos.
d) Na figura 1, observa-se o crescimento de microrganismos aeróbios obrigatórios.
e) Na figura 5, observa-se o crescimento de microrganismos anaeróbios aerotolerantes.

RASCUNHO

RASCUNHO

IDENTIFICAÇÃO DO CANDIDATO

Nome: _____ Carteira nº _____